

Norwegian
Manual
GWTP902 - Ecomotive A02

2022-02-16 13:30

Disclaimer: The information contained in this document is general in nature and provided as reference material only. It is not to be used as a complete instruction unless supplemented by order specific documentation supplied by Jets Vacuum AS as a complete documentation package.

Every effort has been made to ensure that the information contained in the document is accurate at the time of creation, however, the information may not be complete or accurate for your purposes and no representation or warranty is given as to the accuracy of any of the information provided. Jets Vacuum AS reserves the right to make changes without notification.

© Copyright, Jets Vacuum AS. For more information go to www.jetsgroup.com.

Innholdsfortegnelse

	GWTP902 - Ecomotive A02	1
	Innholdsfortegnelse.....	2
GWTP902	Grey Water Treatment Plant, Ecomotive A02.....	3
900299802	A02, Complete.....	4
	Vedlegg: Drainage Trench Construction Guidelines.....	18
	Vedlegg: Grey Water Purification.....	23
	Vedlegg: Overload Effect Information.....	25
	Vedlegg: Service and Maintenance - Spray Nozzle Cleaning/Replacement.....	26
	Vedlegg: Service and Maintenance - Pump Maintenance.....	28
IDS0205	Sludge Removal A02.....	30
028000050	Pump.....	32
034512310	Filter.....	36
900299820	Tank, A02.....	37
032316152	Level Sensor, Complete.....	38
121803007	Control Cabinet A02.....	40
	Vedlegg: Relay Replacement Instructions.....	44
034318730	Flushing Hose, Complete.....	45
121516467	Heating Cable.....	46
034399311	Pipe Packet.....	48
IDS0316	Alarm Indicator.....	49



Gråvannrensning Ecomotive A02 har kapasitet for rensing av 600 liter husholdningsgråvann per døgn, og 900 liter pr. døgn i støtbelastning over en kortere periode på noen dager (en hytte/hus med opptil 9 senger). Rensningssystemet ble utviklet av Ecomotive AS i samarbeid med Jets Vacuum AS og Universitetet for miljø- og biovitenskap, og er det nyeste innenfor gråvannrensing i et kompakt anlegg. Filtermassen i anlegget består av løs lettklinker.

En komplett serviceavtale er tilgjengelig for å dekke periodisk vedlikehold av tanken. For informasjon om egnetheten, se Test Kit, Water Conductivity.

Tekniske data



Ytre mål.....	1.840 x 1.840 x 1.470 m (LxWxH)
Transporthøyde.....	1.75 m
Diameter.....	Ø 1.8 m
Generisk materiale.....	Glass Fiber
Tilkobling innløp.....	Ø 110 mm
Tilkobling utløp.....	Ø 110 mm
Elektriske tilkoblinger.....	230 V 10 Amp
Filtermasse.....	0.83m ³ NR 10-20mm
Fraktmål.....	210 x 188 x 175 cm (LxWxH)
Nettovekt.....	N/A

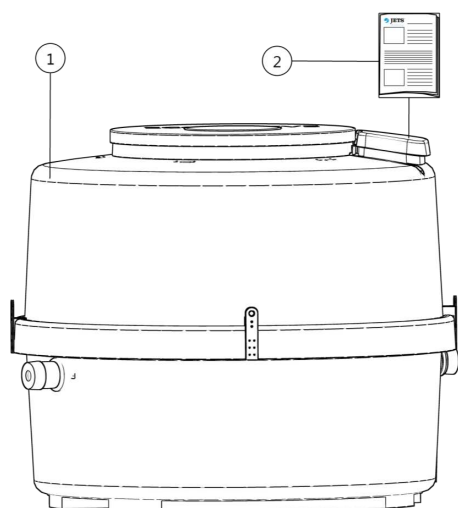
Patenter og merkevare

Jets™, Vacuumarator™, Helivac™, VC™, VOD™, CVS™ og Softsound™ er varemerker eller registrerte varemerker tilhørende Jets. © Copyright 2011, Jets AS.

Ecomotive er et varemerke brukt under lisens fra Ecomotive AS. Jets Vacuum AS produserer og distribuerer Ecomotive-produkter i henhold til lisensavtale med Ecomotive AS.

Ansvarsfraskrivelse

Merk: Alt salg av produkter og tjenester som tilbys av selskapet, er underlagt Jets Vacuum AS' generelle salgsvilkår, som kan fås på forespørsel. Informasjonen som gis her, er bare til informasjon. Den utgjør ikke noen garanti av noe slag og kan bli endret uten varsel. Vi prøver å gjengi farger på produkter rimelig nøyaktig. Dette dokumentet eller deler av det kan ikke reproduseres i noen form uten skriftlig forhåndsgodkjenning. Jets™, Vacuumarator™, Helivac™, VC™, VOD™, CVS™ og Softsound™ er varemerker og/eller registrerte varemerker tilhørende Jets. © Jets AS.. Med enerett.



Komponenter

1 A02, Complete	900299802*
2 Service agreement acc to sheet 118	815499433*

* Komponenter tilgjengelig som reservedeler.

Tilbehør

Konstruksjons egenskaper

Test Kit, Water Conductivity.....	900299895
Filter.....	034512312



Gråvannrensneanlegget Ecomotive A02 har kapasitet for rensing av 600 liter husholdingsgråvann per døgn, og 900 liter pr. døgn i støtbelastning over en kortere periode på noen dager (en hytte/hus med opptil 9 senger). Rensneanlegget ble utviklet av Ecomotive AS i samarbeid med Jets Vacuum AS og Universitetet for miljø- og biovitenskap, og er det nyeste innenfor gråvannrensing i et kompakt anlegg. Filtermassen i anlegget består av løs lettklinker.

Tekniske data

Ytre mål.....	1.840 x 1.840 x 1.470 m (LxWxH)
Transporthøyde.....	1.75 m
Diameter.....	Ø 1.8 m
Generisk materiale.....	Glass Fiber
Kapasitet.....	9 Max. 900 l/d (9 persons = 2.7 PE, per NS 9426)
Tilkobling innløp.....	Ø 110 mm
Tilkobling utløp.....	Ø 110 mm
Elektriske tilkoblinger.....	230 V 10 Amp
Filtermasse.....	0.83m ³ Filtralite NR 10-20 mm
Fraktmål.....	210 x 188 x 175 cm (LxWxH)
Nettvekt.....	455.00 kg

Patenter og merkevare

Jets™, Vacuumarator™, Helivac™, VC™, VOD™, CVS™ og Softsound™ er varemerker eller registrerte varemerker tilhørende Jets. © Copyright 2011, Jets AS.

Ecomotive er et varemerke brukt under lisens fra Ecomotive AS. Jets Vacuum AS produserer og distribuerer Ecomotive-produkter i henhold til lisensavtale med Ecomotive AS.

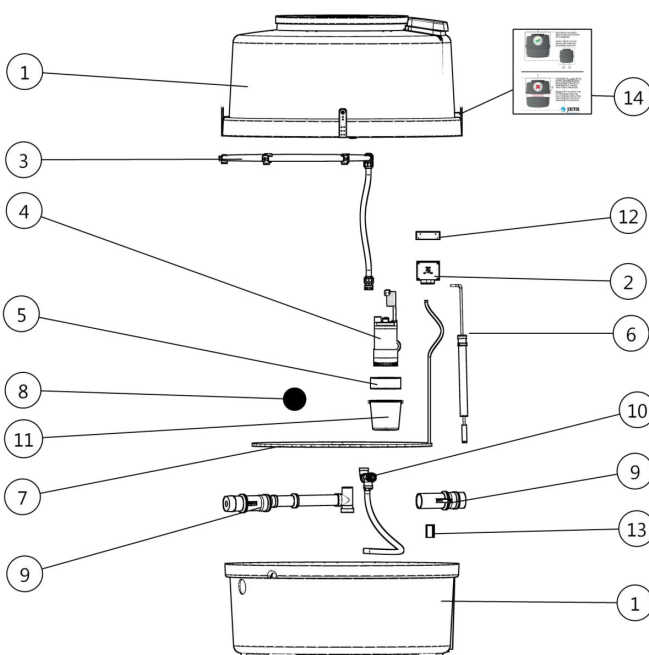
Ansvarsfraskrivelse

Merk: Alt salg av produkter og tjenester som tilbys av selskapet, er underlagt Jets Vacuum AS' generelle salgsvilkår, som kan fås på forespørsel. Informasjonen som gis her, er bare til informasjon. Den utgjør ikke noen garanti av noe slag og kan bli endret uten varsel. Vi prøver å gjengi farger på produkter rimelig nøyaktig. Dette dokumentet eller deler av det kan ikke reproduseres i noen form uten skriftlig forhåndsgodkjenning. Jets™, Vacuumarator™, Helivac™, VC™, VOD™, CVS™ og Softsound™ er varemerker og/eller registrerte varemerker tilhørende Jets. © Jets AS.. Med enerett.

Komponenter

1	Tank, A02	900299820
2	Control Cabinet A02	121803007*
3	Flushing Hose, Complete	034318730*
4	Pump	028000050*
5	Filter	034512310*
6	Level Sensor, Complete	032316152*
7	Heating Cable	121516467*
8	Filtralite	813319981
9	Pipe Packet w/fittings	034399290
10	Pipe Packet	034399311*
11	Bucket	012532709*
12	Bracket	010100756
13	Bracket	010100757
14	Label, "Lifting instruction"	814200228

* Komponenter tilgjengelig som reservedeler.



Funksjon og prinsipp

Plassering av anlegget

Ved plassering av anlegget bør det tas hensyn til hvor utløpet fra anlegget vil komme. Detaljert informasjon er tilgjengelig i vedlegget til denne manual: Veiledning for konstruksjon av infiltrasjonsgrøft.

Systemdesign

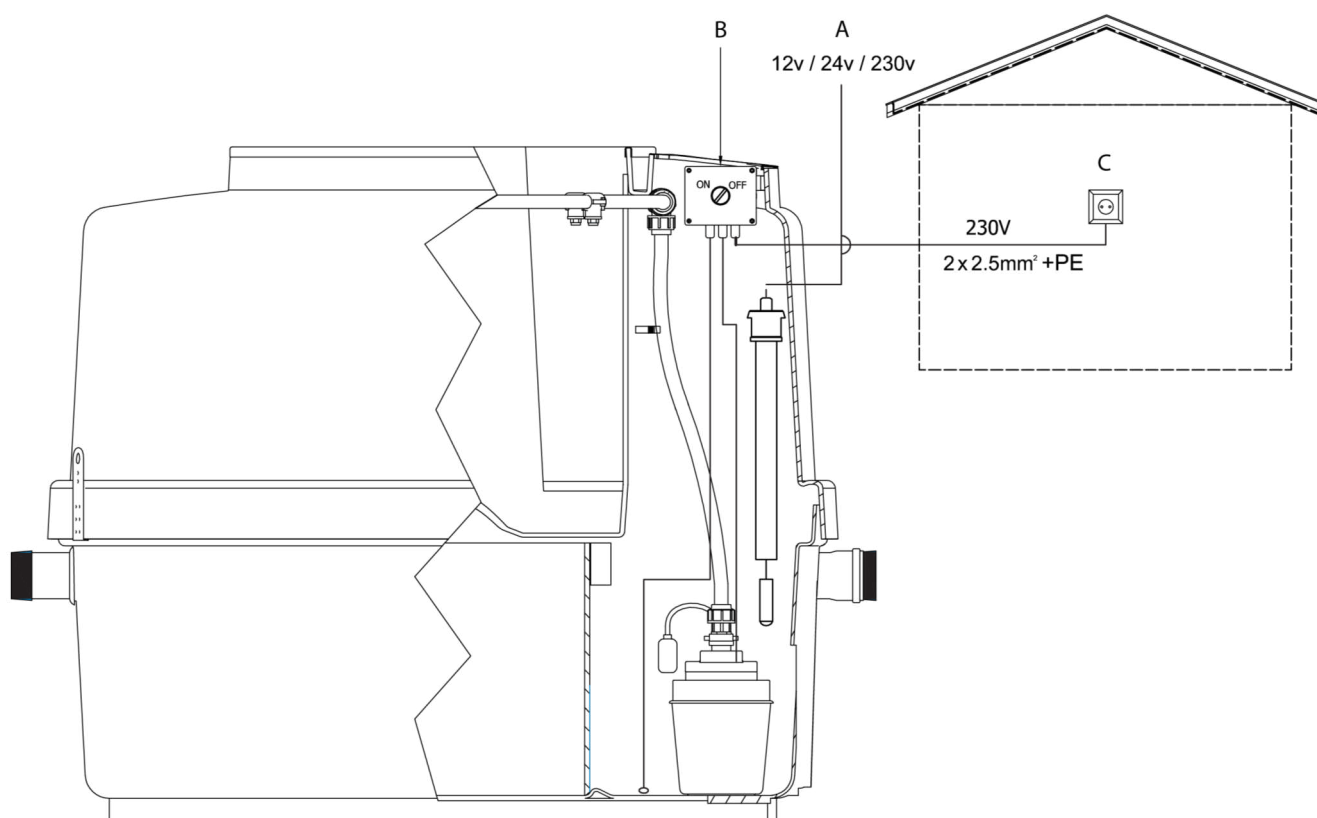
Gråvannrensaneanlegg Ecomotive A02 Tank, A02 er et kompakt rensaneanlegg for gråvann for hytter og hus som består av et integrert slamkammer, pumpe, biofilter og klaringskammer i en og samme tank. Tankens konstruksjon består av en topp-seksjon som inneholder et biofilter og en bunn-seksjon som inneholder et slamkammer og et klaringskammer.

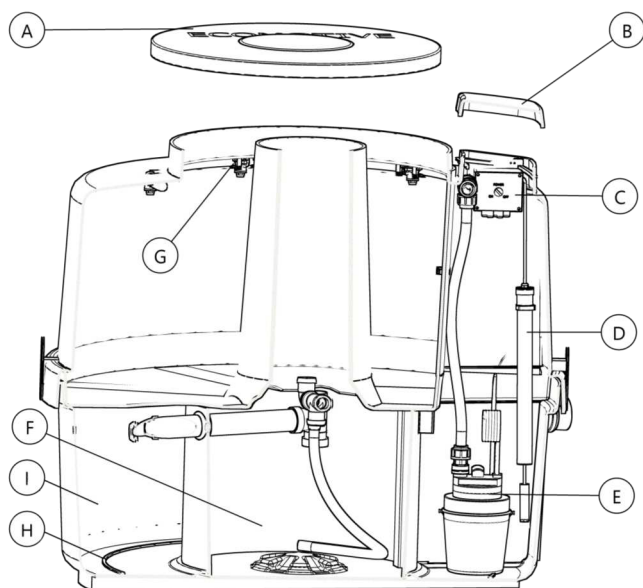
Gråvannet ledes med fall fra hytten/ huset til slamkammeret der faste partikler blir holdt tilbake. Fra slamkammeret pumpes gråvannet i korte støt over biofilteret ved hjelp av et kontrollsystem, og renner derfra igjennom filtermassen i biofiltret, ned i klaringskammeret, og derfra til utløpet.

Kombinasjonen av behandling i slamkammeret, biofilteret og klaringskammeret fører til at organisk materiale, fosfor, nitrogen og sykdomsfremkallende organismer holdes tilbake i rensaneanlegget.

Pumpen er koblet til et styreskap inne i tanken. Styreskapet er koblet til 230 V (2 x 2,5 mm² + PE) strøm inne i hytten/ huset. Medfølgende i anlegget er en alarmsensor for høyt vannstand i slamkammeret. Denne alarmsensoren kan kobles til et bredt utvalg av alarmtyper.

- (A) Nivåsensor, komplett Level Sensor, Complete - gir signal om høyt vannivå til en
 - alarm (tilleggsutstyr - følger ikke med)
- (B) Styreskap - leverer strøm til:
 - varmekabel
 - pumpe
- (C) Strømkilde (innendørs)





- (A) Hovedluke
- (B) Serviceluke
- (C) Styreskap A02 Control Cabinet A02
- (D) Nivåsensor, komplett Level Sensor, Complete
- (E) Pumpe Pump
- (F) Klaringskammer
- (G) Spyleslange, komplett Flushing Hose, Complete
- (H) Varmekabel Heating Cable
- (I) Slamkammer

Enkelt å installere

Ved å ha hele renseprosessen i én tank får vi et lite og kompakt anlegg, med påfølgende liten byggegropp. Renseanlegget leveres klar til installasjon i byggegroppen. Installasjonen er begrenset til å koble til rør for inntak og avløp og tilkobling til strøm. Dette sikrer rask og enkel installasjon.

Bruk – Rensing av gråvann

Renseanlegget er laget for å behandle gråvann og er ikke beregnet på rensing av svartvann / avløp fra toaletter. Merk at rør i hytten/huset må kontrolleres før installasjon for å sikre at de bare transporterer gråvann til renseanlegget.

Bruk – Hva er gråvann?

Betegnelsen gråvann refererer til avløpsvann fra husholdningen som samles inn fra dusj, vask, oppvaskmaskin og vaskemaskin. Avløpsvann fra toaletter og pissoarer er ikke gråvann. Gråvann skal ikke inneholde løsemidler, maling eller høye konsentrasjoner av vaskemidler. I tillegg inneholder ikke normal gråvannsproduksjon avløp fra boblebad og/eller svømmebasseng. Påslipp av annet gråvann enn det renseanlegget er beregnet for vil kunne føre til redusert rensing og systemfeil.

Gråvannrensingssystemet A02 er testet for gråvann med følgende innløpskonsentrasjoner (mg/l):

(Fullstendig testrapport for gråvannrensingssystemet Ecomotive A02 er tilgjengelig på forespørsel).

	TSS	BOD ₅	Total COD	Total P	NH ₄	E.coli MPN/ 100ml ^{a)}
Mean ±	95,94±36,78	139,34±41,09	288,47±77,3	1,35±0,25	9,40±1,84	1,58E+06 ± 1,05E+06

^{a)} 10² = 100, 10³ = 1000, 10⁴ = 10.000 and so on. MPN: Most Probable Number.

Bruksanvisning

Olje og fett: Matolje og fett (alle typer) bør ikke has i avløpet. Fett og olje kan føre til tette rør, lukt og dårlig drenering. Det anbefales at fett samles opp i en beholder og kastes sammen med annet matavfall.

Infiltrasjonsgrøft

Så fremt renseanlegget har blitt installert og vedlikeholdt i henhold til produsentens instruksjoner, vil anlegget ikke føre til uakseptabel risiko for spredning av mage- og tarminfeksjoner. Infiltrasjonsgrøften kan konstrueres inntil 30 m fra en brønn/vannkilde. Se vedlegget: Veiledning for plassering og valg av infiltrasjonsgrøft for Ecomotive A02 - renseanlegg for gråvann.

Ingen bruk av kjemikalier

All filtreringen i renseanlegget utføres ved hjelp av løs lettklinker. Ingen kjemikalier brukes.

Bruk i kaldt klima

Gråvannrensseanlegg Ecomotive A02 Grey Water Treatment Plant, Ecomotive A02 er beregnet for bruk på steder med kaldt klima. Renseanlegget har en innebygd varmekabel som sikrer at tanken fungerer ved frostilstander. Det er viktig at strømmen forblir PÅ når du forlater hytten/huset under slike forhold, for at varmekabelen skal kunne forhindre at tanken fryser til.

**9.10 Warning**

Strømmen må ikke kobles fra når du forlater hytten.

Viktig helse-og sikkerhetsinformasjon









Installasjon, drift og vedlikehold må utføres i henhold til denne veiledningen og i tråd med alle gjeldende regelverk. For din egen og andres sikkerhet må du gjøre deg kjent med og alltid følge advarslene i denne håndboken for sikkerhet og miljøhensyn for våre produkter.

Denne håndboken er en integrert del av produktet/leveransen. Ta vare på denne den på et sikkert sted slik at den kan tas frem ved fremtidig behov. Det er helt og holdent eierens ansvar at alle lokale og nasjonale sikkerhets- og miljøbestemmelser blir fulgt. Jets Vacuum AS tar ikke på seg noe ansvar for skader på utstyr, personskader, dødsfall og/eller forsinkelser som måtte skyldes at anvisningene for installasjon eller bruk i denne håndboken ikke følges. Hvis disse anvisningene ikke følges, kan det føre til at alle garantier bortfaller.




Referanser til sikkerhetsinformasjon er i samsvar med dokumentasjonssystemet til Jets Vacuum AS. Hvis du ikke forstår advarslene, stopp bruken umiddelbart og kontakt Jets Vacuum AS (oppgi sikkerhetsreferansenummeret) for videre avklaring.

Mer informasjon om de inkluderte advarslene eller andre sikkerhetsanliggender fås ved å kontakte Jets Vacuum AS.

Sikkerhet og advarsels symboler

-  Angir risiko for elektrisk støt som kan medføre alvorlig person- eller objektskade.
-  Generell informasjon til alle brukere.
-  Symbolet angir at nødvendig personlig verneutstyr er påkrevd.
-  Angir biologisk materiale som utgjør en vesentlig helse- og sikkerhetsrisiko.
-  **ADVARSEL:** Angir en potensielt farlig situasjon som kan medføre døden eller alvorlig person- eller objektskade hvis den ikke unngås.
-  Symbolet angir at nødvendig personlig verneutstyr er påkrevd.
-  Symbolet angir at nødvendig personlig verneutstyr er påkrevd.
-  **FARE!** Angir en overhengende farlig situasjon som kan medføre døden eller alvorlig person- eller objektskade hvis den ikke unngås.

Viktig helse-og sikkerhetsinformasjon

-  **1.1 Warning**
Jets Vacuum AS anbefaler at alt installatør-, elektriker- og rørleggerarbeid og all betjening av dette produktet utføres av personer som i henhold til gjeldende forskrifter og standarder er kvalifisert. Feil installasjon eller bruk kan medføre skade på utstyr, personskade eller død.
-    **9.1 Danger**
Gassfarer: Råtnende organisk materiale produserer ubehagelige lukter og en oksygenfattig atmosfære. Før det utføres service på tanken, må tanken ventileres godt, slik at oksygenivået blir tilfredsstillende. Under ingen omstendighet må det foretas service på tanken uten at det står noen klar til å yte hjelp om nødvendig. Hvis tankinspeksjoner eller -reparasjoner pågår over lengre tid, må det brukes egnet åndedrettsvern.
-    **9.2 Danger**
Sykdomsfarer: Spillvann er en vanlig overføringsmåte for parasitter. Noen av disse kan være patogene, noe som vil si at de er i stand til å gi alvorlige smittsomme sykdommer. God personlig hygiene, bruk av desinfiserende såpe og unngåelse av overføring fra hånd til munn er nødvendig for alle som er i kontakt med utstyret. Skrubbsår, stikk eller sår av annet slag krever at lege oppsøkes umiddelbart.
-   **9.3 Danger**
Utslipp kan inneholde bærere av alvorlige smittsomme sykdommer. Utslipp til naturen må skje i samsvar med alle nasjonale og internasjonale regler.
-  **9.4 Danger**
Vær oppmerksom på åpne luker og risiko for å falle ned i åpne tanker. Tankluker må være lukket og låst til enhver tid unntatt under service og vedlikehold. Risiko for alvorlig personskade eller døden.
-  **9.7 Warning**
Påse at utgraving og forstøtning av grøfter, brønner osv. skjer i samsvar med lokal lovgivning.
-   **9.8 Warning**
Støv fra gråvann gråvann må ikke pustes inn.
-   **11.2 Notice**
Kunden må overholde alle lokale og nasjonale miljøkrav ved installasjon, vedlikehold og bruk av dette utstyret.
-   **12.7 Notice**
Tilleggs- og erstatningsdeler må bare kjøpes av produsenten eller distributøren.

Levering, mottak av varer og transport

Varer skal beskyttes mot støt og skade. Egnet, tilstrekkelig dimensjonert transportutstyr må brukes. Merk at utstyret kan inneholde komponenter som lett kan bli skadd hvis de håndteres feil. Jets Vacuum AS er ikke ansvarlig for og kan ikke holdes erstatningsansvarlig for forsinket levering som et resultat av forhold utenfor Jets Vacuum AS' umiddelbare kontroll. Kontroller varene for synlige skader ved mottak. Enhver skade som oppdages etter transport, skal rapporteres umiddelbart til Jets Vacuum AS. Skader og/eller avvik må rapporteres skriftlig ikke senere enn åtte (8) dager etter mottak av varene. Vent med å ta utstyret i bruk til etter at det har blitt inspisert. Skadde komponenter må ikke kastes. Direkteleverandøren vil gi beskjed om hvordan du skal gå frem.

Lagring

Det leverte produktet kan lagres på en flat og sikker overflate utendørs (på bakken) i et miljø fritt for støt og andre mulige årsaker til skade. Varene skal lagres i omgivelser med mellom +1 °C og +40 °C.

Sluttmontering

Moneringsstedet må være et miljø på mellom 1 og +45 °C. Se oversiktstegningene for mer informasjon. Bruk i omgivelser under 0 °C krever at forholdsregler for frost/frysing tas. En visuell inspeksjon skal utføres ved mottak av varer i tillegg til ved installasjon, for å sikre at lagrings- og transportforhold etter mottak ikke har påvirket kvaliteten til produktet/produktene.

Installasjon

Faktorer for plassering

Før installasjon er det viktig at det vurderes om plasseringen er egnet. Følgende må tas med i betraktningen ved plassering av tanken:

1. Lokale regler og forskrifter angående renseanlegg for gråvann, inkludert avstanden til naboeiendommer.
2. Avstanden til drikkevannskilder.
3. Dybden på jordsmonnet til grunnfjell/grunnvann.
4. Permeabiliteten for jordsmonn (K-verdi).
5. Lengden på den nødvendige dreneringsgrøften basert på stedsdata.
6. Tilgang til tank for service, vedlikehold og fjerning av slam.

Se tillegg: Retningslinjer for konstruksjon av dreneringsgrøft for mer informasjon.



2.6 Notice

Plasser utstyret i et område hvor det er enkelt å foreta vedlikehold.

Verktøy og deler for installasjon

Ikke inkludert i leveransen - eieren må skaffe det selv.

- 230V strømlørdning (2 x 2,5mm²+PE) for utendørs bruk (vanntett)
- Jordingsmuffe
- Alarm (tilleggsutstyr)

- Avløpsrør
- Trekkerør for elektriske installasjoner utendørs

Nødvendig verktøy:

- Riktig dimensjonert løfteutstyr

Løfting av tanken

Løftereimer og/eller en gaffeltruck kreves for å løfte tanken. Ved bruk av slynge/løftereimer for å løfte tanken, pass på at reimene er festet slik at de ikke kan gli. Reimer skal for eksempel festes til spor for gaffeltruck under tanken. For transport med gaffeltruck, ta ekstra forholdsregler for å unngå skade på undersiden av tanken. Se illustrasjonen nedenfor. Ved løfting av tanken, før slynger gjennom fordypningene under tanken.

Renseanlegget (komplett) må ALDRI løftes etter løftefestene.

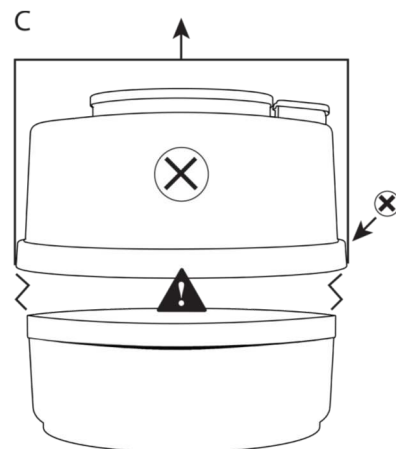
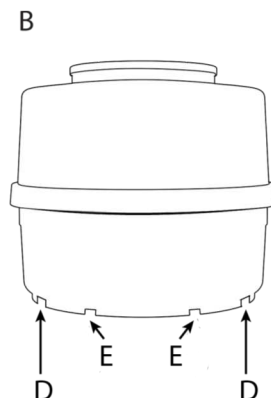
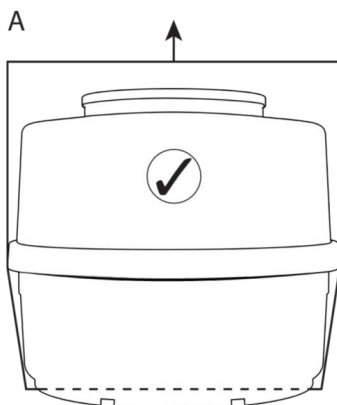
(A) KORREKT (B) KORREKT (C) FEIL

(D) Feste for løftestropp (E) Til bruk med gaffeltruck



6.8 Danger

Gjelder renseanlegg for gråvann: Løfteører er BARE til løfting av tankens øvre seksjon. Løfting av tankens fulle vekt ved hjelp av disse løfteørene kan medføre alvorlig person- og/eller objektskade.



Transport av utstyret til installasjonsstedet

For ytterligere informasjon om installasjon og sikkerhet ved løfting og transport av tanken, les detaljene i Installasjon på utgravingsstedet.



6.1 Notice

Egnet, tilstrekkelig dimensjonert transportutstyr må brukes under transport og levering.



6.11 Notice

Utstyret må undersøkes for utvendig skade straks det mottas. Enhver skade som oppdages etter utsendelse, må rapporteres umiddelbart til Jets Vacuum AS, og utstyret må ikke tas i bruk før det er blitt inspisert. Skadde komponenter må ikke kastes. Direkteleverandøren vil gi beskjed om hvordan du skal gå frem.



6.3 Notice

Det samlede antallet av hver del må sammenholdes med fraktbrevet. Påse at alle deler er mottatt i henhold til bestillingbekreftelsen fra Jets™. Avvik må rapporteres til transportfirmaet og til direkteleverandøren eller Jets Vacuum AS umiddelbart.



6.4 Notice

Når utstyret er pakket ut, må det undersøkes nøye, og alle deler, muttere eller skruer som har løsnet under transporten, må strammes til.



6.5 Warning

Bare utstyrets hovedløfteører eller øyebolter må brukes til løfting. De må ikke brukes til å løfte utstyret når det er festet til annet utstyr. Skadde løfteører må ikke brukes. Kontroller at øyebolter eller integrerte løfteører er uskadde før løfting. Påse at riktig løfteutstyr brukes, og at krokene er riktig dimensjonert for løfteørene. Påse at hjelpeutstyr og kabler tilsluttet utstyret ikke blir skadet.



6.7 Warning

Påse at tankens ut- og innløp ikke er blitt forskjøvet eller skadet under transport.



6.9 Notice

Utstyret må beskyttes mot støt, fall, støv, fremmedlegemer, sliping og sveising.

Generelle advarsler om installasjon

Les advarslene før du starter installasjonen. Hvis noe av informasjonen er uklar, ta kontakt med Jets Vacuum AS eller leverandøren før du går videre med installasjonen.



2.14 Warning

Sikkerheten ved utstyret er bare garantert hvis det brukes i samsvar med instruksjonene som er gitt. Ikke overskrid grensene som er angitt.



2.2 Warning

Kunden er ansvarlig for at installasjon, service og vedlikehold utføres av en kvalifisert person.



2.9 Warning

Produktet må ikke demonteres, repareres eller endres uten at en kvalifisert fagperson er kontaktet.



2.13 Caution

Installasjon, service og vedlikehold må utføres med tilstrekkelig aktsomhet. Støt, uriktig håndtering, uriktig bruk av verktøy og generelt feil håndtering av produktet kan skade komponentene.

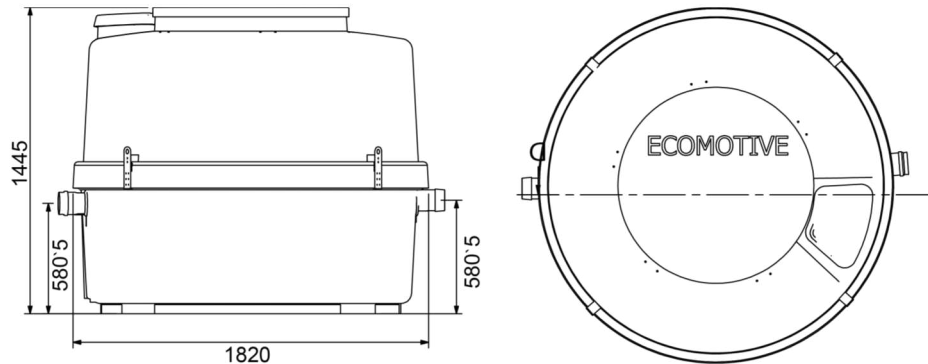


13.4 Notice

Kontakt lokale myndigheter vedrørende lokal og nasjonal lovgivning på installasjonsstedet.

Mål på tank

Et hull i tilstrekkelig størrelse må graves ut på stedet. Pass på at hullet er dimensjonert for en tank med følgende mål.



Installasjon i byggegropen

1. Byggegroppen skal være drenert.
2. Avløprør (110 mm) skal legges fra hytten/huset til byggegropen (husk å lufte avløpsrøret over tak).
3. Et føringsrør for elektriske installasjoner utendørs skal legges fra hytten/huset og fram til byggegropen.
4. På steder der tele kan slå ned i grunnen, må området rundt tanken isoleres med for eksempel lettklinker.
5. Behovet for isolasjon skal vurderes basert på forholdene på stedet der tanken skal installeres.

Obs! Fjern transportvern på innløp og utløpsrør før installasjon av tanken.



2.8 Notice

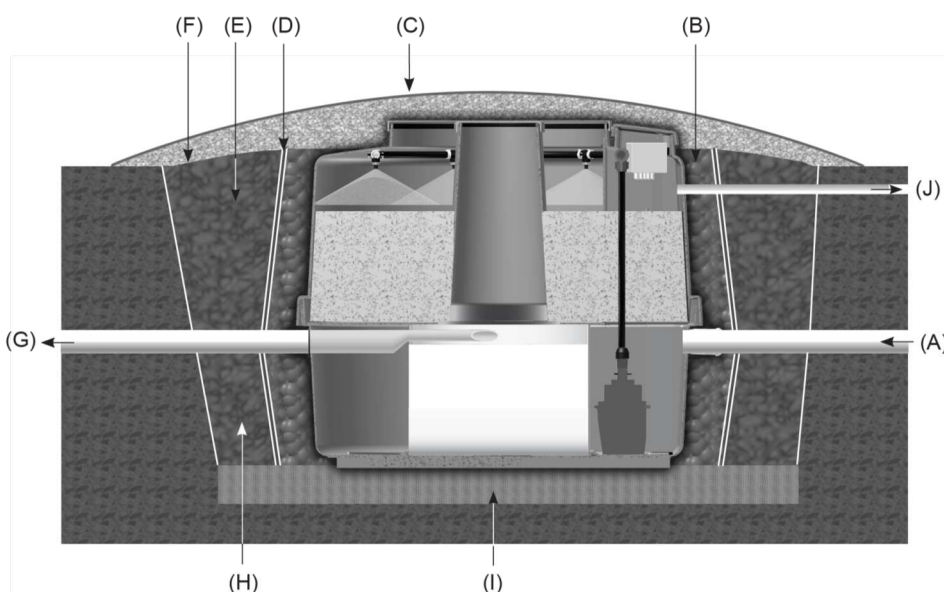
Plasser produktet på et flatt/vannrett underlag.



9.6 Warning

Vannledningen må ikke plasseres i infiltrasjonsgrøften. Infiltrasjonsgrøften må plasseres i rett vinkel på terrengets naturlige strømningsretning på steder der filtreringen skjer i naturlig (eksisterende) jordsmonn.

Plassering av tanken i byggegrop



- (A) Innløp
- (B) Lettklinker som isolasjon
- (C) Vintermatte
- (D) Masse-separasjonsduk
- (E) Sorterte masser
- (F) Helling bort fra luken
- (G) Utløp til dreneringsgrøft
- (H) Drenert utgravd grop
- (I) Frostbeskyttende fundament for anlegget
- (J) Strømkabler

Tilkobling til strøm

Det anbefales at renseanlegget kobles til en egen strøm kurs.

Se tekniske data for individuelle produkter og installasjonstegninger for elektrisk utstyr.



3.1 Warning

Alt elektrikerarbeid må utføres av en sertifisert elektriker.



3.3 Warning

Strømledninger må ikke bøyes, og de må beskyttes mot skarpe gjenstander, varme overflater, olje og kjemikalier. Skadde eller slitte ledninger byttes eller repareres umiddelbart. Hvis en ledning er skadd, må en kvalifisert tekniker kontaktes for å få den byttet.



3.4 Warning

Gjelder bare installasjoner ved sjøen: For maksimal sikkerhet må utstyret kobles til en jordet krets utstyrt med jordfeilbryter. Før utstyret installeres, må en sertifisert elektriker påse at strømuttaket er forsvarlig jordet. Påse at jordledere er riktig dimensjonert i henhold til sikkerhetsforskriftene.



3.5 Warning

Påse at strømforsyningens spenning og frekvens samsvarer med utstyrets spesifikasjoner.



3.21 Warning

Skadde støpsler eller kontakter må ikke brukes.



3.24 Warning

Koblingen må ikke berøres med våte hender. Støpselet må ikke trekkes ut ved å dra i strømledningen.



9.10 Warning

Strømmen må ikke kobles fra når du forlater hytten.

Tilkopling av strømforsyning til anlegget

Anlegget skal tilkobles 230 V strømforsyning til drift av pumpe og varmekabel. Tilkoblingen må minimum bestå av en 2 x 2,5 mm² strømledning med jording. I tillegg trengs en jordingsmuffe til avløpet mellom hytte/hus og anlegget, og trekkerør til å trekke strømledningen i. Disse delene følger ikke med i leveransen av anlegget.

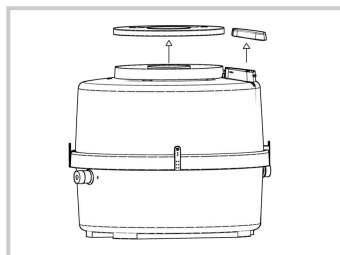
1. Mål avstanden fra hytta/huset og frem til anlegget, og legg et trekkerør for strømledningen frem til serviceluken på anlegget.
2. Åpne serviceluken og ta ut styreskapet for anlegget. Bor deretter et hull for trekkerøret gjennom veggen på anlegget, under styreskapet. Påse at ledninger og rør som er i anlegget ikke blir skadet som følge av arbeidet.
3. Før trekkerøret gjennom borehullet - avslutt rett innenfor veggen i anlegget. Tett åpningen rundt trekkerøret og veggen i anlegget med silikon for utendørs bruk, slik at vann ikke kan trenge inn i anlegget utenfra.
4. Trekk strømledningen gjennom trekkerøret mellom hytta/huset og anlegget.
5. Påse at bryteren på styreskapet står i posisjon av (0). La styreskapet ligge på siden av serviceluken, og kople styreskapet i anlegget til strømledningen (se koplingskjema).
6. Heng deretter styreskapet på plass under serviceluken og sett bryteren i styreskapet i posisjon på (I). Legg deretter på serviceluken og fest den med låseklamrene på siden av luken.
7. Kople strømledningen til 230 V strømuttak med minimum 10 amper sikring i hytta/huset.

Alarm for signal fra nivåsensor

Tanken er utstyrt med en innebygd Nivåsensor, komplett Level Sensor, Complete designet for alarmformål. Merk at alarmindikator (dvs. lys-/lydalarm) ikke er inkludert i leveransen og må kjøpes separat. Instruksjoner for å koble nivåsensoren til en alarm finnes i de tekniske dataene for Nivåsensor, komplett Level Sensor, Complete.

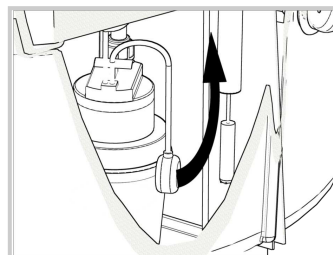
Oppstartsprosedyrer

Installer anlegget som beskrevet i prosedyrene i denne manualen. Etter at anlegget har blitt installert, skal tanken brukes som normalt i en periode på 48 timer, eller til gråvannsnivået i slamkammeret står over pumpen - som står under serviceluken i anlegget. Følg deretter fremgangsmåten som er beskrevet nedenfor for å kontrollere at anlegget fungerer som det skal.



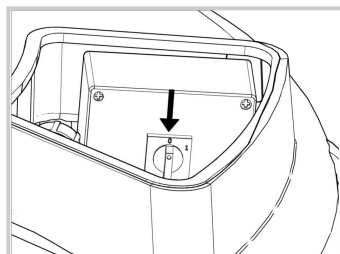
1

Fjern hoved- og serviceluken fra renseanlegget.
Kontroller at gråvannsnivået dekker toppen av pumpen.



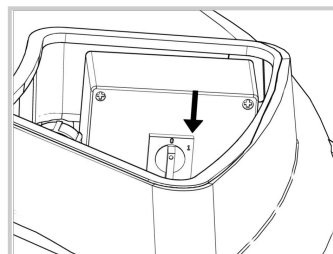
2

Løft nivåsensoren på pumpen til posisjon "PÅ" (dvs. over pumpen). Kontroller at nivåsensoren ikke blokkeres av varmekabelen eller pumpens strømledning, og at den kan flyte fritt.



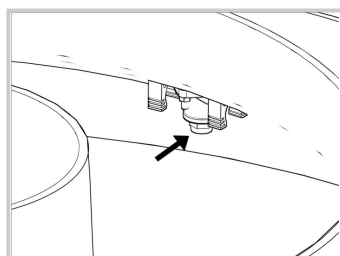
3

Under serviceluken er Styreskap A02 Control Cabinet A02. Sett bryteren til posisjon "0" (AV).



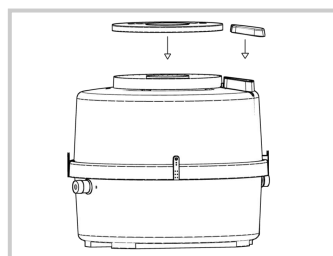
4

Etter noen sekunder, sett bryteren til posisjon "1" (PÅ - i drift). Pumpen vil starte umiddelbart og kjøre i 10 sekunder. Hvis pumpen ikke starter, sett bryteren til posisjon "0" (AV). Les og utfør feilsøkningsprosedyrene i denne manualen. Om det ikke hjelper, ta kontakt med serviceavdelingen hos Jets Vacuum AS, eller din lokale leverandør.



5

Når pumpen kjører vil dysene som sitter under hovedluken fordele gråvann over filtermassen under dysene. Kontroller at dysene fordeler gråvannet jevnt over hele filtermassen.



6

Legg på hoved- og servicelukene og sikre lukene.

Service og vedlikehold

Jets Vacuum AS gir alle kunder over hele verden 24-timers teknisk støtte. For viktige saker, ta kontakt med serviceavdelingen hos Jets Vacuum AS på +47 70 03 91 00. For andre forespørsler, ta kontakt med nærmeste leverandør.

Hvert Gråvannrensaneanlegg Gråvannrensaneanlegg er utstyrt med en forhåndsmontert pumpe, alarm sensor, varmekabel og styreskap. Anlegget er testet på fabrikken før levering. Hvis det er nødvendig med service på Gråvannrensaneanlegg Gråvannrensaneanlegg, les følgende viktige informasjon vedrørende service på produktet.

1. Periodisk vedlikehold - Serviceavtale

Periodisk vedlikehold anbefales i henhold til serviceavtalen for gråvannrensaneanlegg fra Jets Vacuum AS (Jets Vacuum AS dok. nr. 118).

Kontakt leverandør for Jets Vacuum AS for mer informasjon.

2. Generell informasjon

1. Service på Gråvannrensaneanlegg Gråvannrensaneanlegg må utføres av en godkjent fagmann. Service på de elektriske komponentene i anlegget må utføres av autorisert/sertifisert personell. Demontering av komponenter kan gjøre garantien ugyldig. Les de tekniske dataarkene for spesifikk produktinformasjon.
2. Les feilsøkinginformasjonen for produktene for generell informasjon om vedlikehold.
3. Det anbefales at service- og vedlikeholdsrutiner utføres i henhold til informasjonen i dette dokumentet.

3. Forespørsler om service og vedlikehold

Sørg for å ha følgende informasjon tilgjengelig ved forespørsler:

1. Modellnummer:
2. Serienummer: Serienummeret finnes på metallbraketten under serviceluken inne i tanken.
3. Delenumre, beskrivelse, antall (se produktkomponentlisten i dette dokumentet for detaljer).

4. Reservedeler

1. Det er ikke nødvendig å kjøpe reservedeler samtidig som anlegget. Tilgjengelige reservedeler finnes i komponentlisten i dette dokumentet.
2. For installasjoner med flere tanker finnes det en komplett anbefaling av reservedeler. Kontakt Jets Vacuum AS eller din lokale distributør for anbefalinger.

Slamtømming

Ved normal bruk vil slamkammeret ha kapasitet for slamoppsamling i en periode på fem år (hytte brukt 60 d/år). For bolighus vil slamtømming måtte påregnes 1 gang pr år. Tilgang til slamkammeret er under serviceluken. Det anbefales at styreskapet løftes ut av anlegget og legges på siden av serviceluken under slamtømmingen av anlegget. For å tømme slamkammeret for slam: plasser tømme-slangen i venstre hjørne av serviceluken og før slangen inn og rundt i kammeret til det støter mot delevveggen i kammeret (på høyre side av serviceluken). Hvis tømme-slangen ikke lar seg føre innover i kammeret, bruk spyleutstyr for å spyle slam mot tømme-slangen. Kammeret er ca. 5 meter langt. Under tømmingen må du passe på at du ikke løsner eller skader kabler, styreskapet eller pumpen i anlegget.

Obs! Se også tømming av klaringskammeret.

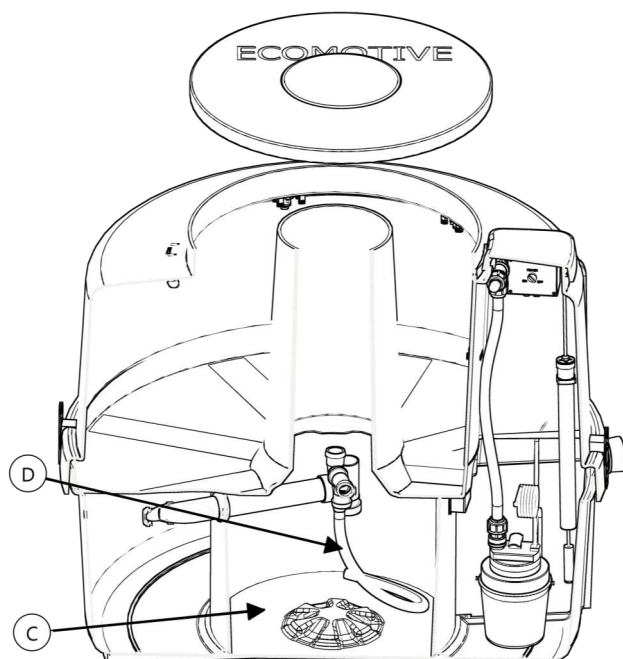
(A) Serviceluke - tilgang for slamtømming.



Tømming av klaringskammeret

Det anbefales at intervallet for tømming av klaringskammeret er det samme som for slamkammeret. Tilgangen til klaringskammeret (C) finnes under hovedluken på renseanlegget (B). Plasser tømme-slangen i senter. Før tømme-slangen rett ned. Merk at det er en intern slange inne i klaringskammeret (D). Pass på at denne slangen ikke suges inn eller blir skadet under slamtømming.

- (B) Hovedluke - tilgang til klaringskammeret
(C) Klaringskammer
(D) Intern slange



Alarm

Høye vannivåer i renseanlegget kan forårsakes av følgende faktorer: Hvis en alarm har blitt koblet til nivåsensoren, og den gir alarm, anbefales det å lese retningslinjene for feilsøking.

- Mengden med gråvann som tilføres anlegget overskrider anleggets kapasitet.
- Dysene som sitter under hovedluken i anlegget er tette.
- Funksjonsfeil på pumpen.

Service og vedlikehold - Demonteringsveiledning

Demontering og montering av komponenter i anlegget er nødvendig under vedlikehold av anlegget. Se egne beskrivelser for vedlikeholdsprosedyrer i denne manual.

- Tillegg: Service og vedlikehold – Rens/bytte av dyser
- Tillegg: Service og vedlikehold – Vedlikehold av pumpe.

Periodisk vedlikehold

Intervall	Tiltak	Merknad
To ganger per år	Eierinspeksjon.	Generell vedlikeholdskontroll av renseanlegget om våren og høsten.

Én gang per år (hvert år)	Bytte av filter som sitter rundt pumpen.	Mer informasjon finnes i vedleggene.
	Løsne på toppen i filtermassen.	Ta en rake og rak toppen av filtermassen for å løsne opp eventuell igjentettet filtermasse.
	Kontroller og rens/bytt dysene på Spyleslange, komplett Flushing Hose, Complete.	Mer informasjon finnes i vedleggene.
	Gjelder bare boliger: Slamtømming.	
Hvert femte år.	Gjelder bare hytter/fritidsboliger: Slamtømming.	

Feilsøking

Jets Vacuum AS gir følgende feilsøkinginformasjon for å hjelpe deg med å løse problemer som kan oppstå med installasjonen. Kontakt Jets Vacuum AS for mer detaljert informasjon eller hjelp.

Problem	Årsak	Tiltak
Pumpen i anlegget starter ikke.	Strømmen er koblet ut.	Kontroller at bryteren på styreskapet under serviceluken ute i anlegget står i posisjon på (I). Kontroller at anlegget er koblet til strøm inne i hytta/huset. Kontroller at sikringen for strømkursen som anlegget er koblet til ikke er slått ut eller røket. Om disse tre punktene er i orden - kontakt en autorisert elektriker for videre feilsøking.
Vannet stiger over filtermassen i topp seksjon i anlegget.	Filtermassen har gått tett.	Løsne på toppen i filtermassen. Ta en rake (eller lignende) og rak toppen av filtermassen for å løsne opp eventuell igjentettet filtermasse. Dette gjør at gråvannet får renne gjennom filtermassen.
Nivåsensoren er koblet inn (dvs. alarmen indikerer) – Vannivået stiger.	Styreskapet er ute av drift.	Kontroller styreskapet under inspeksjonsluken for å påse at bryteren står på "1" (på).
	Dysene er blokkert	Rens eller bytt dysene. Mer informasjon finnes i vedlegget: Service og vedlikehold – Rens/bytte av dyser.
	Pumpen starter ikke.	Utfør oppstartsprosedyren for anlegget i dette dokumentet for å kontrollere funksjonen. Mer informasjon finnes i vedlegget: Service og vedlikehold – Vedlikehold av pumpe. Hvis dette ikke løser problemet, kontakt en autorisert elektriker for videre feilsøking.
	Det tilføres mer gråvann til anlegget enn det er dimensjonert for.	Kontroller tankkapasiteten, og reduser eventuelt bruken. Tøm tanken. Undersøk om det kommer grunnvann inn i tankens rørtilkoblinger.
	Utløpsrøret er blokkert.	Utfør all feilsøkingsalternativene som er nevnt ovenfor. Dersom pumpen og dysene fungerer som de skal, men gråvann fortsetter å stige; kontakt Jets Vacuum AS for service og veiledning angående krav for utgraving av dreneringsgrøft.

Appendix: Drainage Trench Construction Guidelines

Veiledning for konstruksjon av infiltrasjonsgrøft

Konstruksjon av infiltrasjonsgrøften

Denne veiledningen er laget for å gjøre det enkelt å undersøke og etablere en utløp/infiltrasjonsgrøft for sluttdisponering av det rensede gråvannet fra gråvannrensaneanlegget Ecomotive A02 Grey Water Treatment Plant, Ecomotive A02. Det er derfor viktig at resultatene som fremkommer i undersøkelsene som er beskrevet her tas vare på slik at de i neste omgang kan benyttes i en utslippsøknad for rensaneanlegget. Det anbefales også at stedet der infiltrasjonstesten blir foretatt (beskrevet nedenfor), plasseringen av rensaneanlegget, og plasseringen av sluttdisponeringen tegnes inn på et kart som skal følge med i utslippsøknaden.

Steg 1: Plassering av infiltrasjonsgrøft, og kontroll av sikkerhetsavstand til drikkevannskilder

1. Begynn med å plassere infiltrasjonsgrøften, og gjør grunnundersøkelsen på et sted der du antar at det er en del grusmasser med en viss dybde og utbredelse.
2. Pass på at det minimum er 30 meter fra infiltrasjonsgrøften til drikkevannskilde som ligger nedstrøms infiltrasjonsgrøften.
3. Se prinsipp for plassering i situasjonsplanene (Figur 5 og Figur 7).
4. Husk på at minste tillatte avstand fra en infiltrasjonsgrøft og til en nabogrense er 4 meter. Når plasseringen er valgt, gå videre til steg 2.

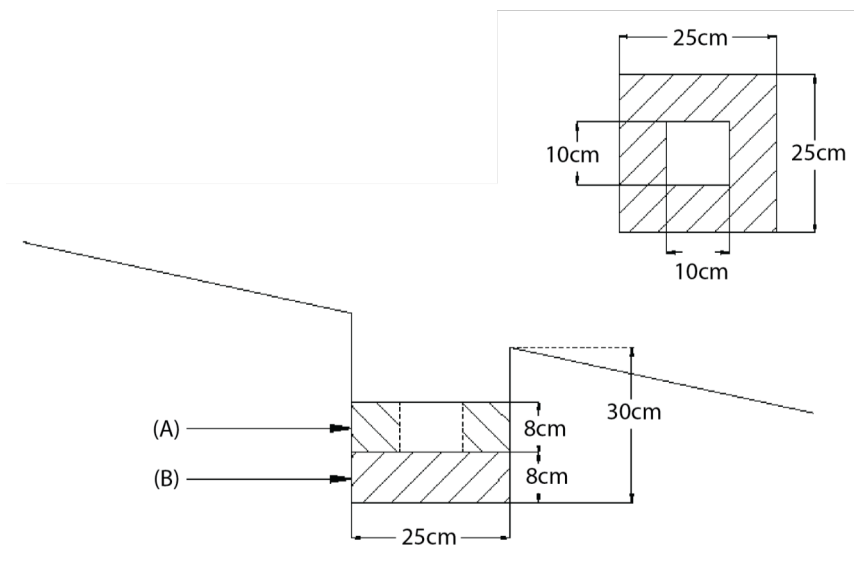
Steg 2: Kontroll av minimum avstand ned til fast fjell eller grunnvann.

1. Bruk et spett for å finne avstanden ned til grunnvann eller fast fjell flere steder langs den planlagte i infiltrasjonsgrøften.
2. Er det mindre avstand fra terrengoverflaten enn 45 cm ned til fast fjell eller grunnvann, kan ikke infiltrasjonsgrøften legges på stedet. Den må da flyttes til et annet egnet sted i nærheten.
3. Om det hverken treffes på fast fjell eller grunnvann – gå videre til steg 3.

Steg 3: Måling av jordas vannledningsevne (K – verdi).

K – verdi er et mål på hvor raskt vann kan transporteres i jordmassen på det aktuelle stedet. Denne verdien kan måles med en infiltrasjonstest. Jets Vacuum AS leverer et testsett spesielt laget av Ecomotive AS for dette formålet. Kontakt Jets Vacuum AS eller din lokale leverandør for mer informasjon.

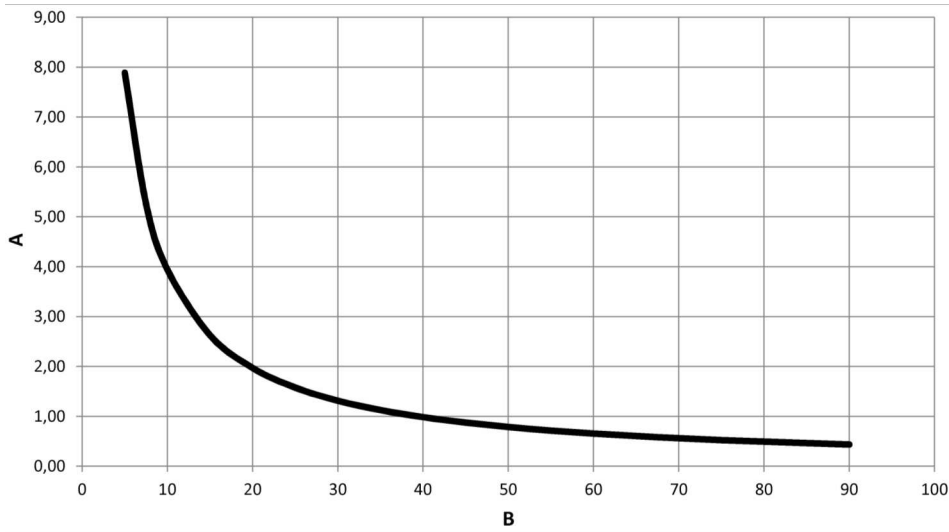
1. Grav en kvadratisk prøvegrop (25 cm x 25 cm), ned til 30 cm dybde fra terrengoverflaten der hvor infiltrasjonsgrøften er tenkt plassert (figur 1).



Figur 1: Prøvegrop for infiltrasjonstest med plassering av svamp 1 og 2 fra infiltration test kit.

(A) Testsvamp 2
(B) Testsvamp 1

2. Legg deretter Svamp 1 (uten hull i midten) i bunnen av prøvegropa. Pass på at svampen ligger helt ned i bunnen og fyller helt ut til veggene i gropa. Legg deretter Svamp 2 (med hull i midten) på toppen av Svamp 1. Pass på at også Svamp 2 fyller helt ut til veggene i gropa.
3. Fyll deretter gropa forsiktig opp med vann til overkant av Svampen 2. Oppretthold deretter vannstanden i minst 30 minutter ved å tilføre mer vann etter behov.
4. Etter 30 minutter: Ta den tiden det tar i minutter for vannet å synke (drenere) fra overkant av Svamp 2 til overkanten av svamp 1. Noter ned antall minutter, og gå detetter inn i figur 2 for å finne K-verdien (m/d) for jordmassen der infiltrasjonsgrøften er planlagt plassert.



Figur 2:
Avlesning av K-verdi basert på dreneringstid i prøvegroppa.

(A) Avlest K-verdi (m/d)
(B) Registrert dreneringstid (i minutter)

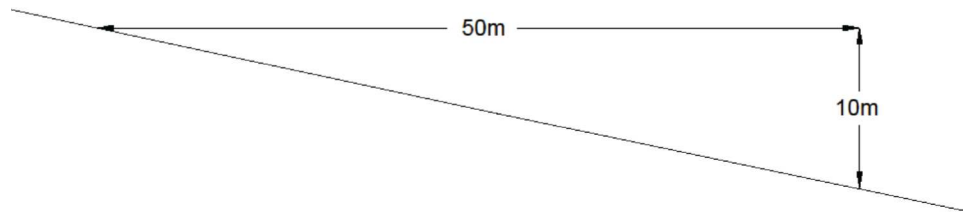
Steg 4: Dimensjonering av infiltrasjonsgrøft

1. Helling av terreng

Beregn deretter terrengets helling over en avstand på minimum 50 meter ved bruk av kart (figur 3). Dersom det ikke finnes kart med ekvidistanse* 1 meter må hellingen måles i det aktuelle området. Bruk deretter denne verdien sammen med K-verdien avlest i figur 2 til å finne nødvendig lengde for infiltrasjonsgrøften i meter, ved hjelp av figur 4.

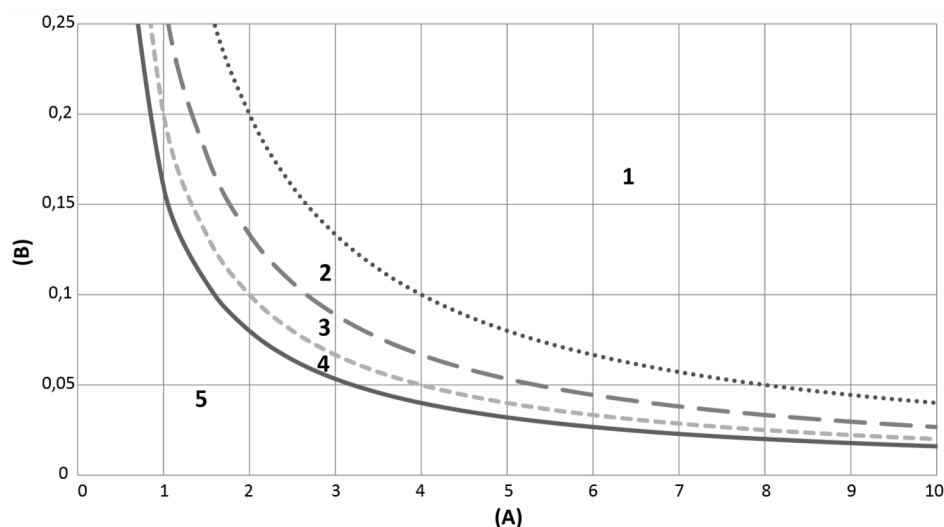
Figur 3:
Eksempel på måling og beregning av terrengets helling. Her faller terrenget med 10 meter på 50 meter. Altså blir hellingen : $10/50 = 0,2$.

* Ekvidistanse: avstand mellom kotene som viser høydeforskjellen i et kart



Figur 4:
Dimensjonering av lengden på infiltrasjonsgrøft etter målt K-verdi og beregning av terrenghelling.

(A) Avlest av målt K-verdi (m/d)
- se Måling av jordens vannledningsevne (K-verdi) - trinn 3.
(B) Beregnet terrenghelling (m/m)
- se 1. Helling av terreng - trinn 4.



- Område 1 – Lengde på infiltrasjonsgrøft 10 meter
- Område 2 – Lengde på infiltrasjonsgrøft 15 meter
- Område 3 – Lengde på infiltrasjonsgrøft 20 meter
- Område 4 – Lengde på infiltrasjonsgrøft 25 meter
- Område 5 – Lengde på infiltrasjonsgrøft 10 meter

2. Infiltrasjonsgrøft med infiltrasjon.

Seksjonene mellom kurvene i figur 4 refereres til som områder. Hvis verdiene for helling av terreng og K-verdien sammenfaller på noe sted i område 1 i figur 4, må en infiltrasjonsgrøft a minimum 10 meters lengde bygges for å infiltrere gråvannet fra gråvannreanlegget Ecomotive A02 i jordmassene på stedet. Om verdiene sammenfaller på noe sted i område 2, må en infiltrasjonsgrøft a minimum 15 meter bygges osv.

For oppbygging av infiltrasjonsgrøft med infiltrasjon, se figur 5. Situasjonsplan for infiltrasjonsgrøft med infiltrasjon, og Figur 6. Snitt av infiltrasjonsgrøft med infiltrasjon.

3. Infiltrasjonsgrøft med drenering

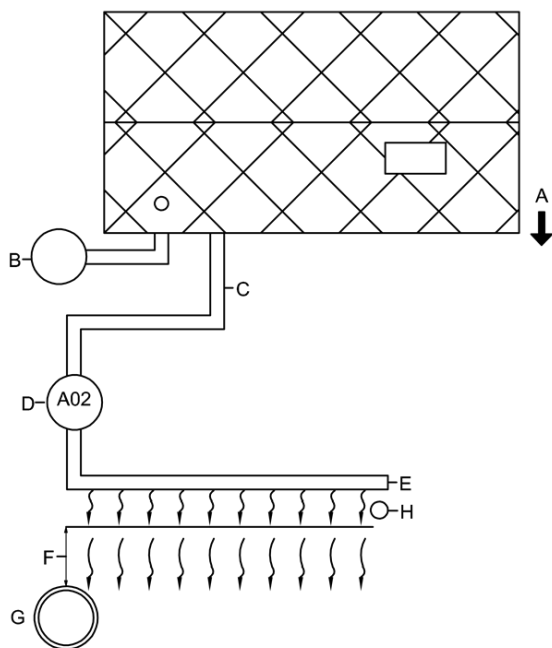
Hvis verdiene for helling av terreng og K-verdien sammenfaller på noe sted i område 5 i figur 4, må det i stedet anlegges en infiltrasjonsgrøft med drenering, der det rensede gråvannet ledes til en jordbruksdrenering, bekk, dike, myr, vegggrøft, eller tilsvarende – etter at det har passert gjennom sandlaget i infiltrasjonsgrøften. Minste tillatte grøftelengde for en infiltrasjonsgrøft med drenering er 10 meter.

For oppbygging av infiltrasjonsgrøft med drenering se Figur 7. Situasjonsplan: Infiltrasjonsgrøft med drenering, og Figur 8. Snitt av infiltrasjonsgrøft med drenering.

NB: På steder der det er grunnforhold som tillater etablering av infiltrasjonsgrøft med infiltrasjon, skal infiltrasjonsgrøft med drenering kun velges om det av plasshensyn ikke er mulig å etablere en infiltrasjonsgrøft med infiltrasjon. Vannet som ledes bort fra en infiltrasjonsgrøft med drenering til jordbruksdrenering, bekk, dike, myr, vegggrøft, eller tilsvarende må ikke skape problemer i området.

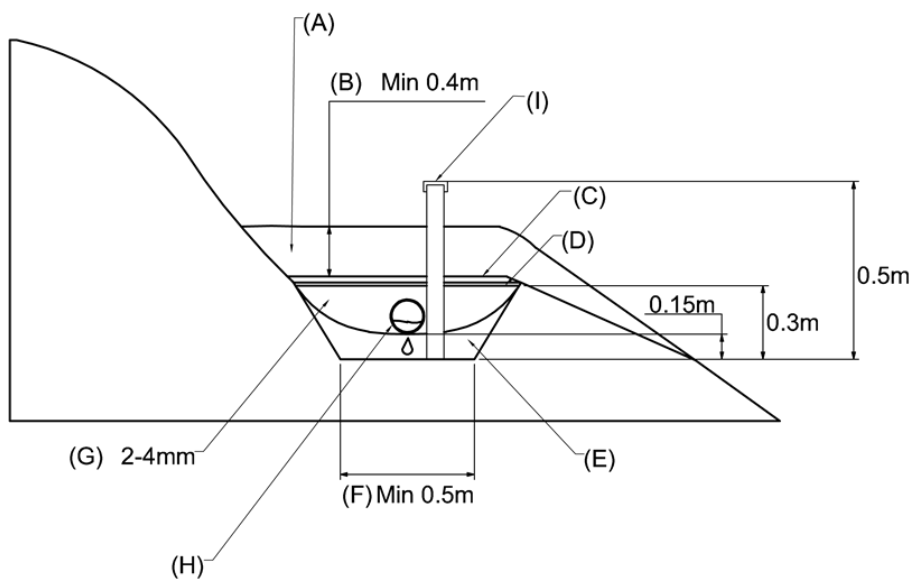
Oversiktstegning

Figur 5: Situasjonsplan: Infiltrasjonsgrøft med infiltrasjon.

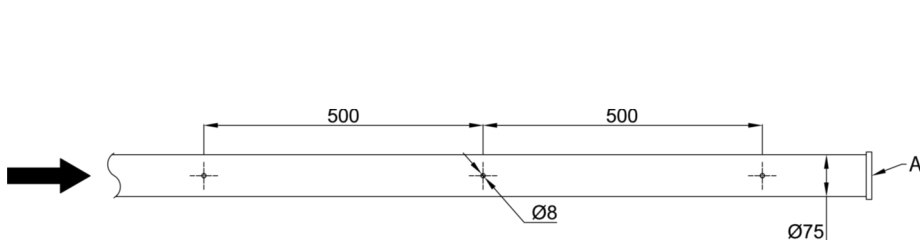


- (A) Fallretning i terrenget
- (B) Oppsamlingstank for svartvann
- (C) Grøtvannsrør til rensenanlegget
- (D) Grøtvannrensanlegg Ecomotive A02 Grey Water Treatment Plant, Ecomotive A02
- (E) Utløpsgrøft m/infiltrasjon
- (F) Minimum 30 meter
- (G) Brønn
- (H) Hvor det kan tas en prøve av grøtvannet.

Figur 6: Snitt: Infiltrasjonsgrøft med infiltrasjon

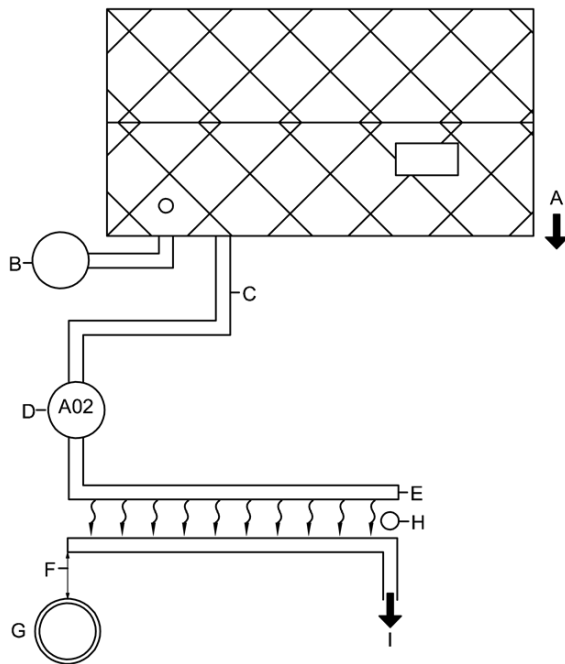


- (A) Stedlig sorterte masse
- (B) Min 0,4 m
- (C) Isolasjon
- (D) Masse separasjons duk
- (E) Pussesand
- (F) Min 0,5 m
- (G) Løs Lettklinker (2-4 mm)
- (H) Avløpsrør fra rensenanlegget
- (I) Hvor det kan tas en prøve av grøtvannet.



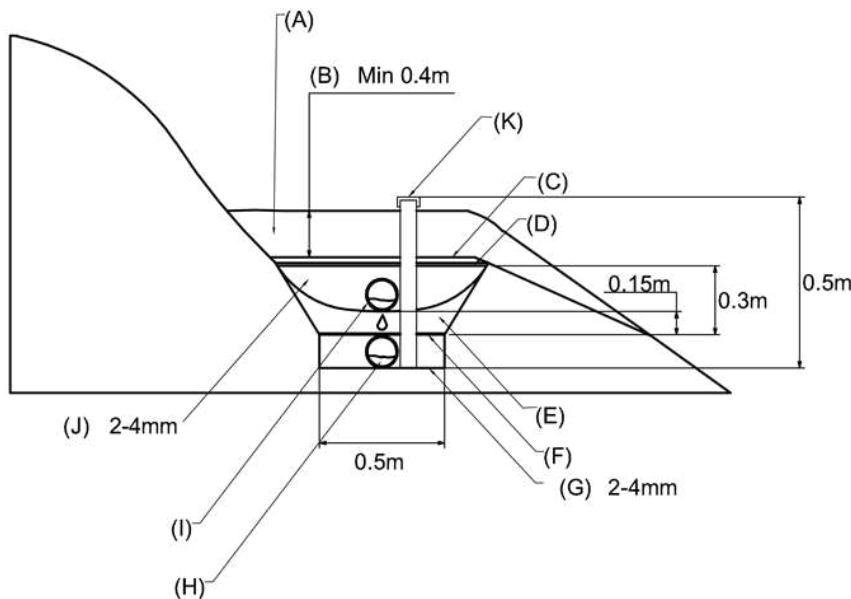
- Avløpsrøret fra rensenanlegget (H) må ha en diameter på 75 mm.
- Røret må ha en forseglingshette (A) på enden.
- Det må være en serie dreneringshull langs bunnen og toppen av røret.
- Avstanden mellom hullene i røret skal være 500 mm.
- Diameteren på hullene i røret skal være 8 mm.

Figur 7: Oversiktstegning: Infiltrasjonsgrøft med et dreneringsutløp

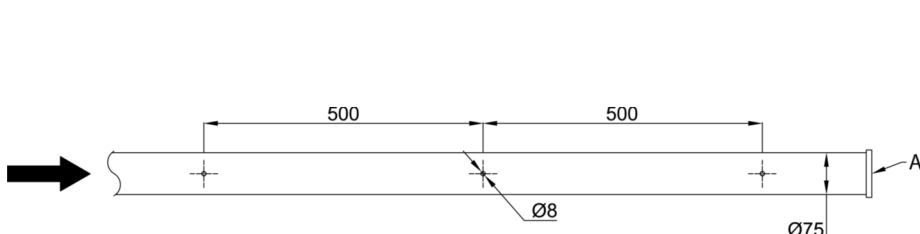


- (A) Fall i terrenget
- (B) Oppsamlingstank for svartvann
- (C) Grøvannsrør til renseanlegget
- (D) Ecomotive A02 grøvannrensseanlegg
- (E) Infiltrasjonsgrøft med dreneringsutløp fra renseanlegget
- (F) Minimum 30 meter
- (G) Drikkevannskilde
- (H) Her kan det tas en prøve av grøvannet
- (I) Til gårdsavløp, bekk, demning, myr, kanal eller tilsvarende

Figur 8: Snittegning: Infiltrasjonsgrøft med et dreneringsutløp



- (A) Sortert jordmasse
- (B) Minimum 0,4 m
- (C) Isolasjon
- (D) Separasjonsduk
- (E) Fin sand
- (F) Separasjonsduk
- (G) Løse lettklinker (2–4 mm)
- (H) Dreneringsrør til gårdsavløp, bekk, demning, myr, kanal eller tilsvarende
- (I) Avløpsrør fra renseanlegget
- (J) Løse lettklinker (2–4 mm)
- (K) Her kan det tas en prøve av grøvannet



- Avløpsrøret fra renseanlegget (I) må ha en diameter på 75 mm.
- Røret må ha en forseglingshette (A) på enden.
- Det må være en serie dreneringshull langs bunne og toppen av røret.
- Avstanden mellom hullene i røret skal være 500 mm.
- Diameteren på hullene i røret skal være 8 mm.

Appendix: Grey Water Purification

Rensing av gråvann A02

Hvorfor rensing av gråvann?

Med gråvann menes spillvann fra dusj, håndvask, oppvask og klesvask som produseres i en vanlig husholdning, men IKKE avløpet fra klosettet. Gråvann er den spillvannsmengden som er største i husholdningen, men samtidig det spillvannet som inneholder minst forurensning. Forurensning og sykdomsfremkallende organismer finner man i all hovedsak i avløpet fra klosettet. Ved å separere gråvann og klosettet kan en dermed rens gråvannet til en kvalitet uten fare for å skape forurensning eller uakseptabel smitterisiko ved utslipp i naturen.

Utslipp av gråvann vs svartvann - smitterisiko

De aller fleste sykdomsfremkallende organismer som medfører mage- tarminfeksjoner, skiller ut med avføringen fra infiserte personer. Ved å skille klosettavløpet (svartvannet) fra annet avløpsvann (gråvannet) reduseres mengden av sykdomsorganismer i gråvannet. En regner med at en svært liten andel av de sykdomsorganismene som skiller ut i avføringen kommer over i gråvannet ved håndvask, dusjing etc.

De mage- tarminfeksjonene som har høyest hyppighet i befolkningen er de som mest sannsynlig spres ved utslipp av avløpsvann. Enkelte virusinfeksjoner er svært utbredt i befolkningen. I tillegg er Campylobacter-smitte relativt hyppig.

De ulike sykdomsfremkallende organismene utskilles i ulike konsentrasjoner. EHEC (en farlig variant av E.coli) -infiserte personer skiller ut 100-1000 bakterieceller pr. gram fekalier, mens Rotavirus-infiserte kan skille ut opp til 100 mrd. virus pr. gram fekalier. En annen viktig faktor ved vurdering av smitterisiko er infeksjonsdosen. En regner f.eks. med at Salmonella-bakterier må konsumeres i relativt stort antall (> 20 000) for å gi 50 % sannsynlighet for infeksjon. Noen virus har imidlertid lav infeksjonsdose. Rotavirus gir tilsvarende 50 % sannsynlighet for infeksjon allerede ved inntak av 6 virus-partikler.

Så fremt rensenanlegget har blitt installert og vedlikeholdt i henhold til instruksjonene fra produsenten, vil anlegget ikke føre til uakseptabel risiko for spredning av mage- og tarminfeksjoner. En utløpsgrøft med infiltrasjon kan konstrueres inntil 30 m fra en brønn/vannkilde. Se veiledning: Veiledning for plassering og valg av infiltrasjonsgrøft for Ecomotive A01/A02 - rensenanlegg for gråvann.



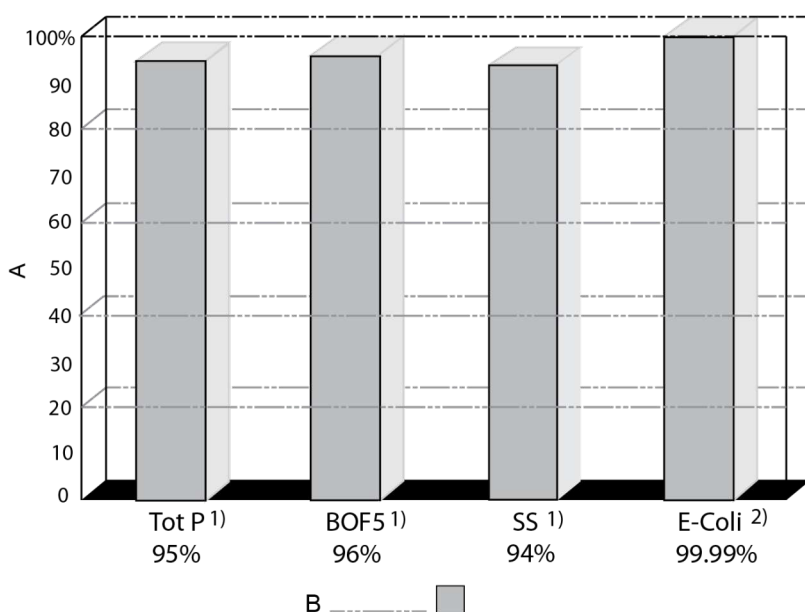
9.2 Danger

Sykdomsfarar: Spillvann er en vanlig overføringsmåte for parasitter. Noen av disse kan være patogener, noe som vil si at de er i stand til å gi alvorlige smittsomme sykdommer. God personlig hygiene, bruk av desinfiserende såpe og unngåelse av overføring fra hånd til munn er nødvendig for alle som er i kontakt med utstyret. Skrubbsår, stikk eller sår av annet slag krever at lege oppsøkes umiddelbart.

Hva er avløpsfritt toalett?

Når svartvannet samles opp i f.eks en tett tank, slik at kloakken ikke kommer ut i naturen - sier man at en har et avløpsfritt toalett. Diagrammet nedenfor (Figur 1.) viser den totale rensesegraden ved å kombinere rensing av gråvann sammen med oppsamling av svartvannet i tett tank. Stolpene viser rensesegraden.

Gråvannrensning Ecomotive A02 Grey Water Treatment Plant, Ecomotive A02 i kombinasjon med avløpsfritt toalett



Figur 1.

(A) Grad av rensing (%)
(B) Grad av rensing

Grad av rensing

1) Teoretisk beregning basert på testresultater fra Gråvannrensning Ecomotive A02 Grey Water Treatment Plant, Ecomotive A02 og den anslåtte konsentrasjonen i blandet rå kloakk: Tot P = 12 mg P/L, BOD5 = 300 mg O₂/L, SS = 220 mg/L

2) Basert på målte mengder fekal forurensning i gråvannet inkludert effekten av infiltrasjonsgrøften. I tillegg vil det være tilbakeholdelse og inaktivering under transport bort fra infiltrasjonsgrøften og fortykning. Dette er ikke tatt med i beregningen.

Test av renseseffektivitet

Test of Treatment Efficiency – Report			
Date	21. February 2014		
Product Name	Ecomotive A02		
Manufacturer/Distributor	Jets Vacuum AS, Myravegen 1, 6060 Hareid, Norway		
Test Institution	Norwegian University of Life Sciences, Dept. of Mathematical Sciences and Technology, 1430 Aas, Norway. Test Staff: Pavlo Kozminyck and Melesse Eshutu Authors: M. Eshetu, P. Kozminyck and A. Heistad Project Leader: Arve Heistad, Associate Professor		
Test Procedure	Based on the national test procedure ¹⁾ for greywater treatment plants, with modifications to test effects of power or pump failure events and long term continuous loading.		
Test Period	22/04/13 till 19/11/13		
Nominal Hydraulic Load	600 L/day		
Min/max Hydr. Load	300/900 L/day		
Treatment Efficiency at Nominal Hydraulic Load		Removal in %	Effluent concentration
	Organic matter (BOD ₅)	89.50(90.61)	13,78 mg/L ²⁾
	Phosphorus (tot P)	59.87(66.07) %	0,57 mg/L ²⁾
	Total suspended solids (TSS)	86.76(91.03) %	12,56 mg/L ²⁾
	Indicator bacteria (<i>E. coli</i>)	1,58 log ₁₀ median reduction ^{a)}	3.85 x 10 ⁴ (median MPN/100 mL) ^{b)}
	Ammonia (NH ₄)	45.76(51.86) %	5,74 mg/L ²⁾
In combination with a toilet waste collection system (without discharge), the effluent quality from the Ecomotive A02 plant complies with the European regulations, where the required removal rates in sensitive recipients are set to 90 % for both phosphorus and organic matter.			
Designed for:	Recreational and residential houses		
Sludge pumping interval:	Recreational houses: Five years. Residential houses: One year.		
Owners inspection:	For all houses: Two times per year (spring and autumn)		

¹⁾ National guideline for test of greywater treatment plants: <http://www.bioforsk.no/ikbViewer/Content/68429/Test-program.pdf>

²⁾ Arithmetic mean without overflow mode.

^{a)} 1 log₁₀ reduction = 90 %, 2 log₁₀ = 99 %, 3 log₁₀ = 99,9 % and so on.

^{b)} 10² = 100, 10³ = 1000, 10⁴ = 10.000 and so on. MPN: Most Probable Number.

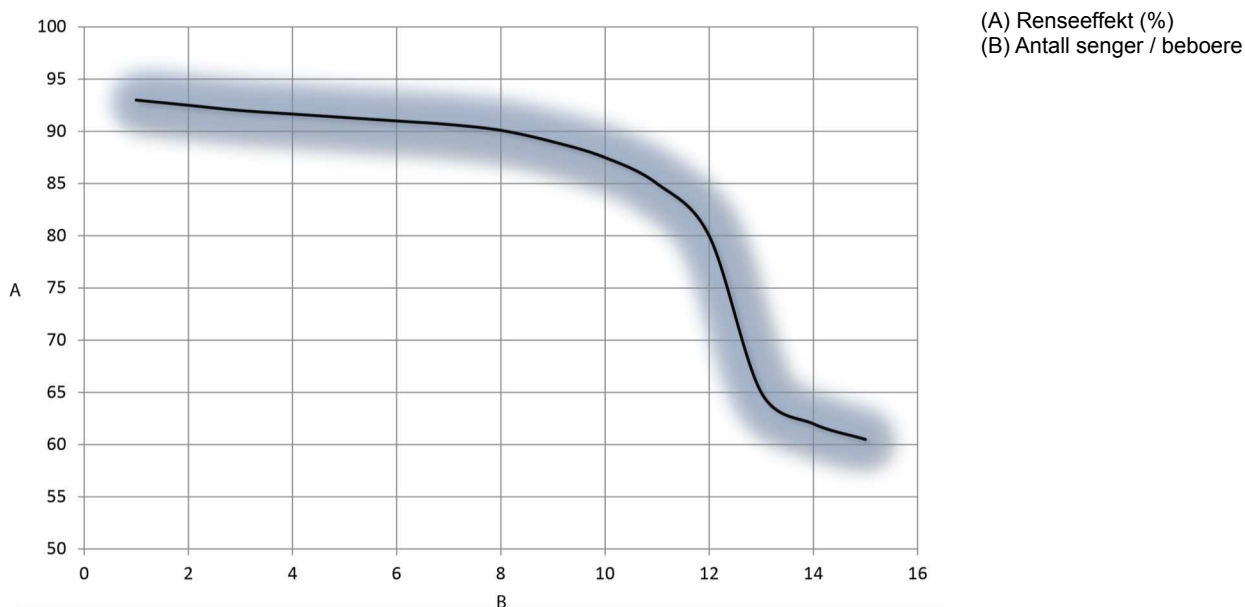
Appendix: Overload Effect Information

Veiledning: Effekt ved overbelastning

Informasjon om effekt ved overbelastning (gjelder kun for hytter).

En infiltrasjonsgrøft som er i periodevis hvile (f.eks. private hytter) kan takle økt belastning i kortere perioder.

Kurven nedenfor viser renseeffekten for Gråvannrensaneanlegg Ecomotive A02 som en prosentandel i forhold til antall senger/personer.



Som grafen viser er renseeffekten betydelig redusert ved belastning på mer en 12 personer.

Ved belastninger over 12 personer må flere Gråvannrensaneanlegg Ecomotive A02 Grey Water Treatment Plant, Ecomotive A02 installeres.

Infiltrasjonsgrøft:

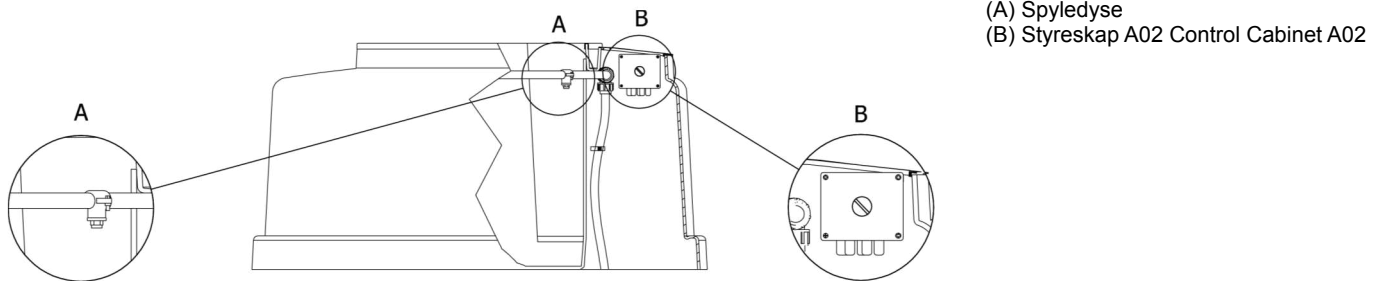
For å redusere den negative effekten av overbelastningen mellom 9 og 12 personer, må en større infiltrasjon med drenering bygges. Der grøftbunnen økes til 1 meters bredde og grøftens lengde til minimum 15 meter. For prinsipp for konstruksjon av infiltrasjon med drenering, vises det til veiledningen for plassering og valg av infiltrasjonsgrøft for Ecomotive A01/A02 - renseanlegg for gråvann.

Ved tilfeller der anlegget utsettes for gjentatte overbelastninger over året må det påregnes økt behov for service og vedlikehold for at anlegget skal fungere tilfredsstillende.

Appendix: Service and Maintenance - Spray Nozzle Cleaning/Replacement

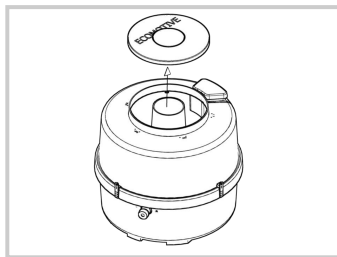
Service og vedlikehold – Rens/bytte av dyser

Følgende service- og vedlikeholdsinstruksjoner gis for å hjelpe til med generelt rutinemessig vedlikehold. Ta kontakt med serviceavdelingen hos Jets Vacuum AS eller din lokale leverandør for mer informasjon eller for å få avklart kravene til prosedyren.



(A) Spyledyse

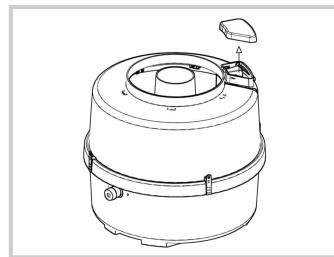
(B) Styreskap A02 Control Cabinet A02



1

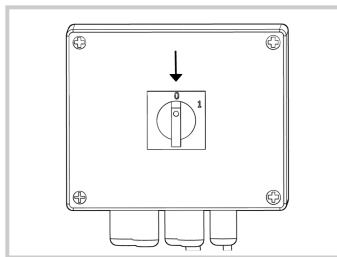
Funksjonskontroll

Ta av hovedluke.



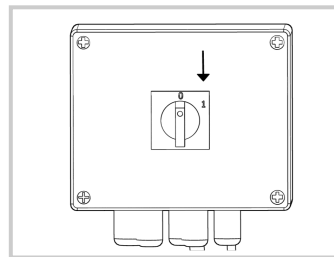
2

Ta av servicesluken.



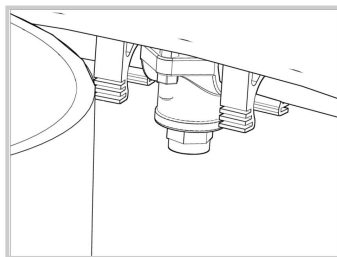
3

Sett bryteren på Styreskap A02 Control Cabinet A02 til posisjon "0" (AV).



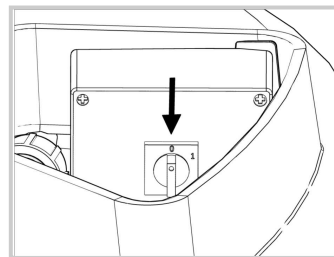
4

Sett bryteren på Styreskap A02 Control Cabinet A02 under servicesluken til posisjon "1" (PÅ). Spylesykusen vil bli aktivert i 10 sekunder.



5

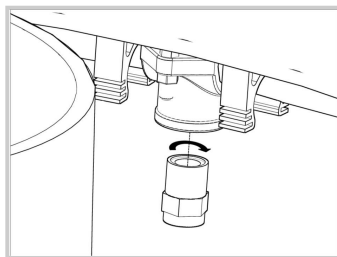
Kontroller at dysene fordeler gråvannet jevnt over hele filtermassen. Hvis dysene fungerer som det skal (og vedlikehold er unødvendig) gå til pkt. 12. Hvis fordelingen er ujevn, eller dyser er tette, gå til pkt. 6 Vedlikehold.



6

Vedlikehold

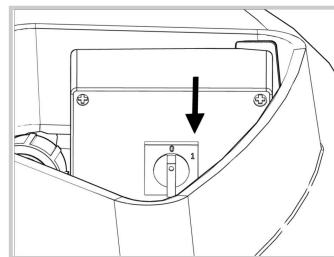
Når du skal utføre service, sett bryteren på Styreskap A02 Control Cabinet A02 under servicesluken til posisjon "0" (AV).



7

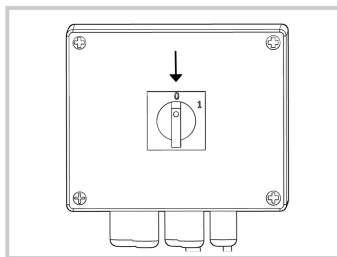
Skruløs dysene med en skiftenøkkel og rengjør dysene for partikler og smuss.

* Bruk en skiftenøkkel til å skru ut dysene, fordi en rørtang kan skade dem.



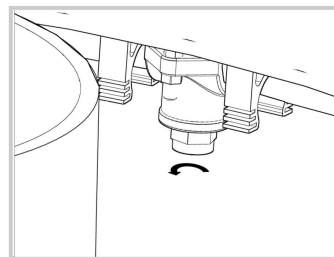
8

Før du monterer dysene tilbake på plass, sett bryteren på Styreskap A02 Control Cabinet A02 til posisjon "1" (PÅ) og la pumpen gå i 3-5 sekunder. Dette vil tømme spyleslangen for eventuelle partikler og smuss.



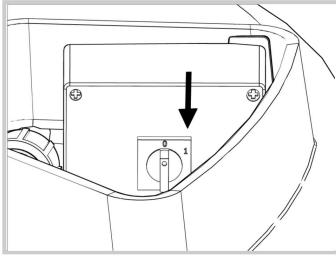
9

Sett bryteren på Styreskap A02 Control Cabinet A02 i posisjon "0" (AV) etter 3-5 sekunder.



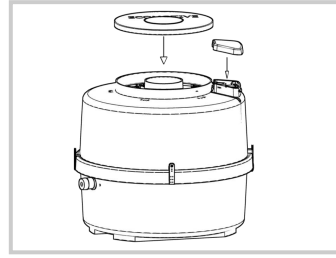
10

Skrudysene tilbake på plass i Spyleslange, komplett Flushing Hose, Complete og gjenta kontrollen, trinn 3 til 5.



11

Når kontrollen er slutført sett bryteren i styreskapet i posisjon "1" (PÅ - i drift).



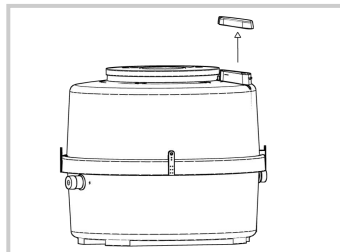
12

Legg på hoved- og serviceluken, og pass på å sikre disse før anlegget forlates.

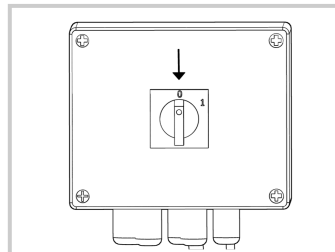
Appendix: Service and Maintenance - Pump Maintenance

Service og vedlikehold – Vedlikehold av pumpe.

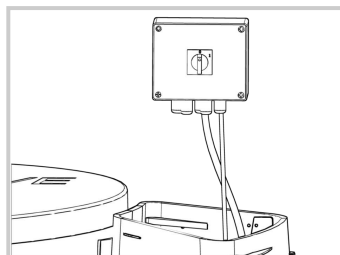
Følgende service- og vedlikeholdsinstruksjoner gis for å hjelpe til med generelt rutinemessig vedlikehold. Ta kontakt med serviceavdelingen hos Jets Vacuum AS eller din lokale leverandør for mer informasjon eller for å få avklart kravene til prosedyren.



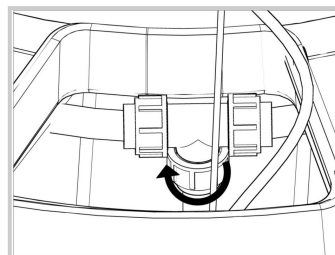
1
Åpne serviceluken.



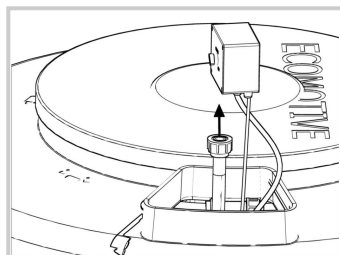
2
Slå av strømmen til pumpen ved å vri bryteren på styreskapet til posisjonen "0" (AV).



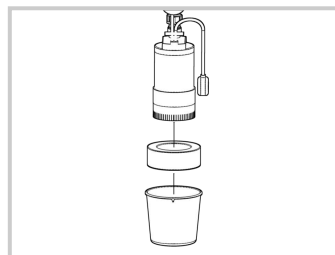
3
Skru løs og fjern styreskapet fra tanken. Styreskap kan midlertidig plasseres oppå tanken uten å koble fra kablene.



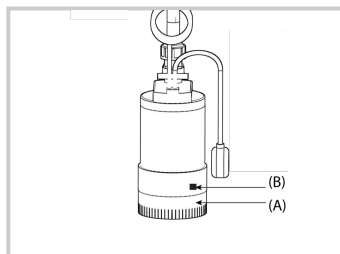
4
Skru løs spyleslangen fra pumpen i T-røret.



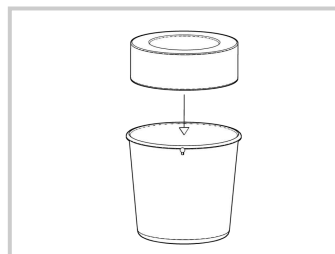
5
Løft pumpen fra tanken. Det er ikke nødvendig å fjerne strømledningen som kobler pumpen til styreskapet.



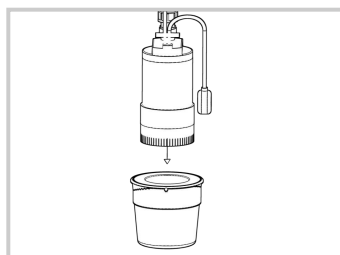
6
Slik bytter du filteret:
Kutt og fjern stripsene som holder pumpen i bøtta. Fjern pumpen fra bøtten og filteret.



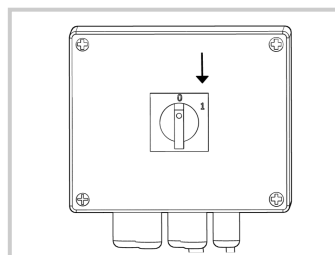
7
Fjern inntaksdekselet (A) fra undersiden av pumpen. Merk at festeklipsene (B) må trykkes inn for å fjerne dekselet. Fjern og rengjør metallfilteret og inntaksdekselet. Sett metallfilteret tilbake på plass i pumpen. Sett inntaksdekselet tilbake på plass.



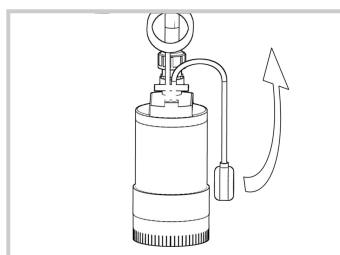
8
Skift filteret.



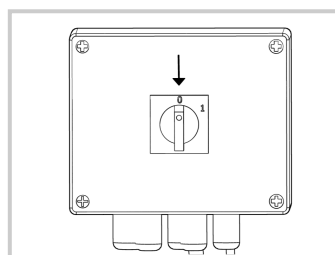
9
Skyv pumpen forsiktig inn i filteret (i bøtten). Kontroller at filteret er satt inn slik at 1 til 2 cm av filteret er synlig over den øverste kanten til bøtten. Bruke strips (ikke inkludert i leveransen) gjennom håndtaket på pumpen for å feste pumpen og bøtten sammen.



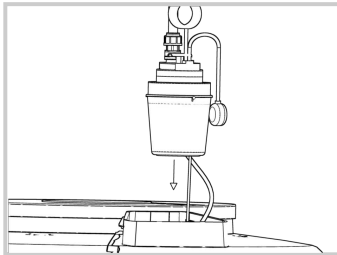
10
Slik kontrollerer du pumpefunksjonen:
Koble til strømmen på nytt til pumpen ved å vri bryteren på styreskapet til posisjonen "1" (PÅ), og sjekk at pumpen starter.



11
Sjekk pumpefunksjonen ved å løfte nivåsensoren for pumpen over toppen av pumpen (dvs. i posisjonen PÅ). Hvis pumpen aktiveres, virker sensoren. Hvis sensoren ikke aktiverer pumpen, kontakt Jets Vacuum AS eller en lokal distributør.



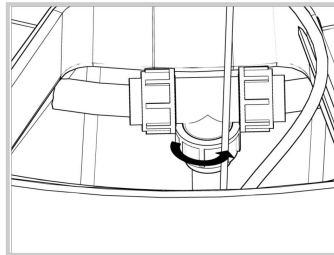
12
Slå av strømmen til pumpen ved å vri bryteren på styreskapet til posisjonen "0" (AV).



13

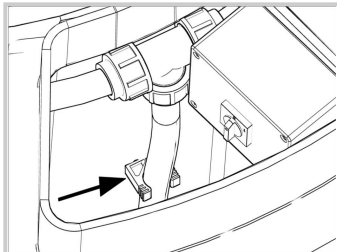
Montering:

Plasser pumpen (i bøtten med filteret) tilbake i tanken gjennom servicesluken. La nivåsensoren for pumpen flyte fritt i kammeret.



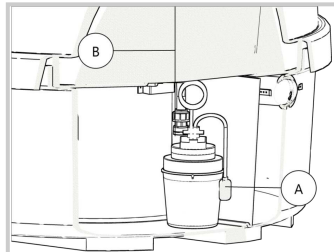
14

Koble til slangen på nytt til T-røret.



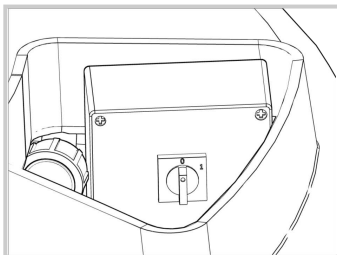
15

Trykk slangen inn i slangeklemmen på den indre veggen av tanken.



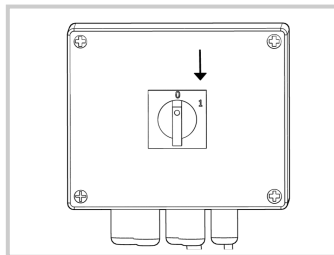
16

Kontroller at ledningen som kobler pumpen (B) og T-røret er festet skikkelig og ikke blokkerer sensoren for pumpen (A).



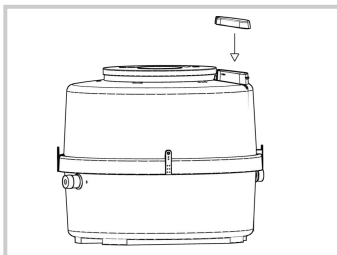
17

Monter styreskapet på braketten på innsiden av servicesluken i tanken.



18

Slå på strømmen til pumpen ved å vri bryteren på styreskapet til posisjonen "1" (PA).

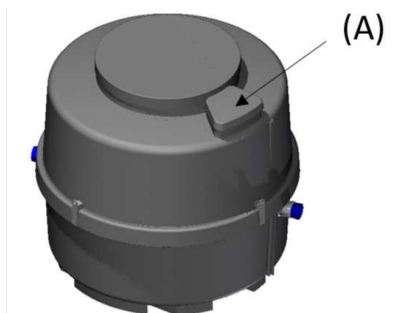


19

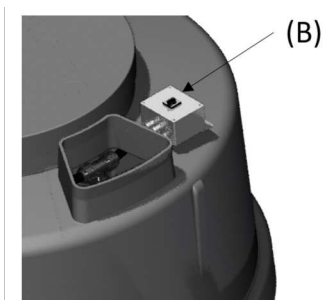
Legg på hoved- og serviceluken, og pass på å sikre disse før anlegget forlates.

Under normale forhold vil slamkammeret holde på slam i en periode på fem år for en hytte med gjennomsnittlig bruk (dvs. 60 dager i året). I husholdninger må det vanligvis utføres slamtømming én gang i året.

Slamtømming



Tilgangen til slamkammeret er gjennom serviceluken (A) på renseanlegget.



Det anbefales at styreskapet (B) fjernes fra renseanlegget under slamtømmingen og plasseres ved siden av serviceluken.



Fremgangsmåte for slamtømming: Sett tømmeslangen i venstre hjørne av serviceluken, og før den ned i slamkammeret. Før slangen inn og rundt i kammeret til den treffer delingsveggen inne i kammeret (på høyre side av serviceluken). Hvis tømmeslangen ikke kan flyttes rundt i kammeret, bruk spyleutstyr, og spyl slammet mot tømmeslangen. Kammeret er ca. 5 meter langt.

Pass på at kabler, styreskap, slanger og pumpen ikke blir skadet under tømningen.

Gråvannsprøve

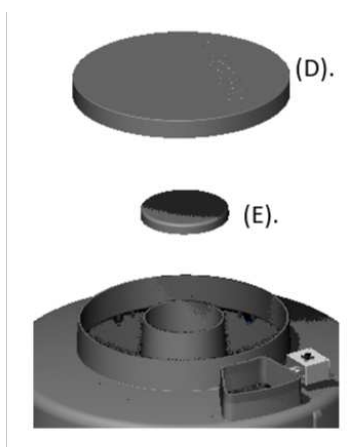


Ta en prøve fra T-røret inne i rensekammeret (merket med en pil på illustrasjonen).

Merk: Vær oppmerksom på at prøver tatt av gråvannet i klæringskammeret til A02 bare viser deler av renseeffekten i anlegget. For å få den totale renseeffekten, må den påfølgende infiltrasjonsgrøften eller andre påfølgende rengjøringsstrinn tas i betraktning.

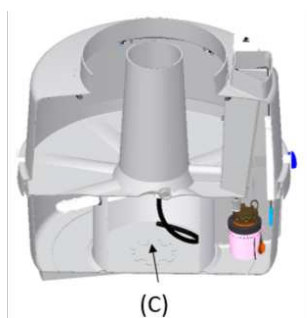
Tømming av klaringskammeret

Det anbefalte tømmeintervallet for klaringskammer er det samme som for slamtømming.



Klaringskammeret kan nås gjennom hovedluken (D) på rensenanlegget.

Under hovedluken er det en mindre luke (E) midt på biofilteret.



Under denne luken (E) er det en kanal som fører ned i klaringskammeret (C).



Plasser tømme-slangen i senter. Før tømme-slangen rett ned. Legg merke til den innebygde slangen inni klaringskammeret.

Pass på at du plasserer slangen for slamtømming slik at den innebygde slangen (F) i klaringskammeret ikke suges inn i slangen for slamtømming.

Merk: Det er vanlig at tankbiloperatøren fører litt avløpsvann tilbake til av slamkammeret når tømmingen er fullført. Dette avløpsvannet kalles ofte for rejeckt vann. Grunnen til at man gjør det, er at man ikke vil ha så mye avløpsvann i tankbilen. Slik tilbakeføring er ikke ønskelig for A02, siden dette avløpsvannet normalt vil inneholde små avfallspartikler og bakterier. Det anbefales å fylle på med en liten mengde rent vann.

Hvis det er behov for mer informasjon, viser vi til A02-håndboken, Ecomotive A02 gråvannrensaneanlegg, A02 GWTP902.



TOP MULTI

Submersible multi-impeller pumps



PERFORMANCE RANGE

- Flow rate up to **120 l/min** (7.2 m³/h)
- Head up to **42 m**

APPLICATION LIMITS

- **10 m** maximum immersion depth
- Maximum liquid temperature **+40 °C**
- Passage of suspended solids up to **Ø 1.3 mm**
- Suction down to **22 mm** above ground level
- Continuous service **S1**

CONSTRUCTION AND SAFETY STANDARDS

Complete with :
– **10 m** long power cable
– float switch

EN 60335-1
IEC 60335-1
CEI 61-150

EN 60034-1
IEC 60034-1
CEI 2-3



CERTIFICATIONS



INSTALLATION AND USE

Suitable for use with clean water and liquids that are not chemically aggressive towards the materials from which the pump is made. As a result of their high efficiency and reliability they are suitable for use in applications such as domestic water supply from reservoirs, tanks or relatively deep wells, for drawing rain water from cisterns to water gardens or for use in irrigation systems, etc.

PATENTS - TRADE MARKS - MODELS

- TOP MULTI® is a registered trade mark
- Registered Community Design n° e-00050929-F

OPTIONALS AVAILABLE ON REQUEST

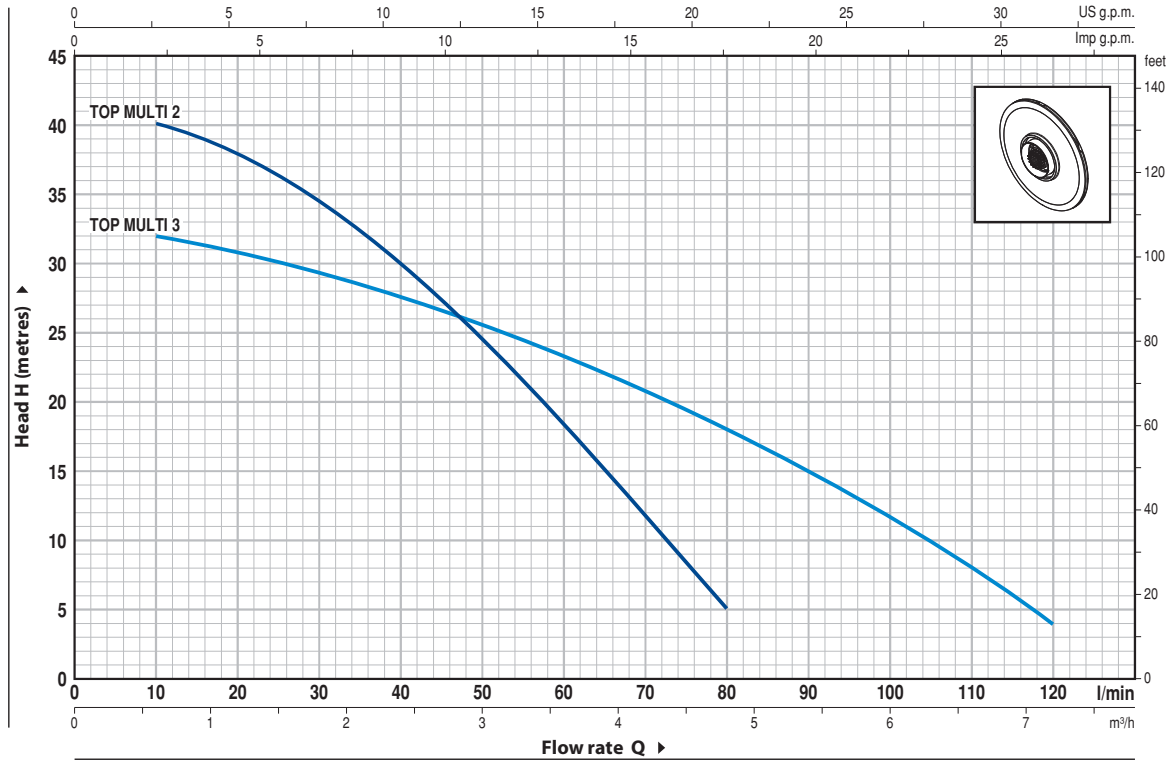
- Pumps without float switch
- Other voltages or 60 Hz frequency

GUARANTEE

1 year subject to terms and conditions

CHARACTERISTIC CURVES AND PERFORMANCE DATA

50 Hz n= 2900 1/min



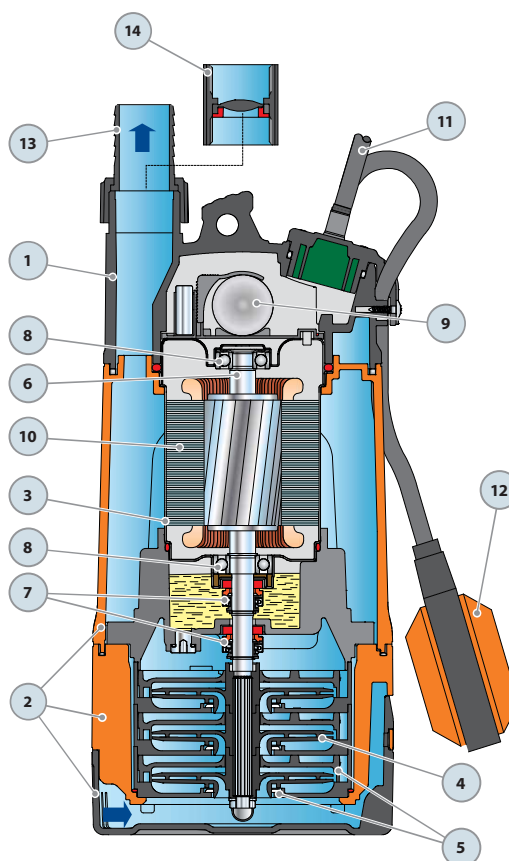
MODEL	POWER		Q	Flow rate															
	kW	HP		m³/h	0	0.6	1.2	1.8	2.4	3.0	3.6	4.2	4.8	5.4	6.0	6.6	7.2		
Single-phase			l/min	0	10	20	30	40	50	60	70	80	90	100	110	120			
TOP MULTI 2	0.55	0.75	H metres	42	40	38	34	30	24	18	11.5	5							
TOP MULTI 3	0.55	0.75		33	32	31	29.5	28	25.5	23	20.5	18	15	12	8	4			

Q = Flow rate H = Total manometric head

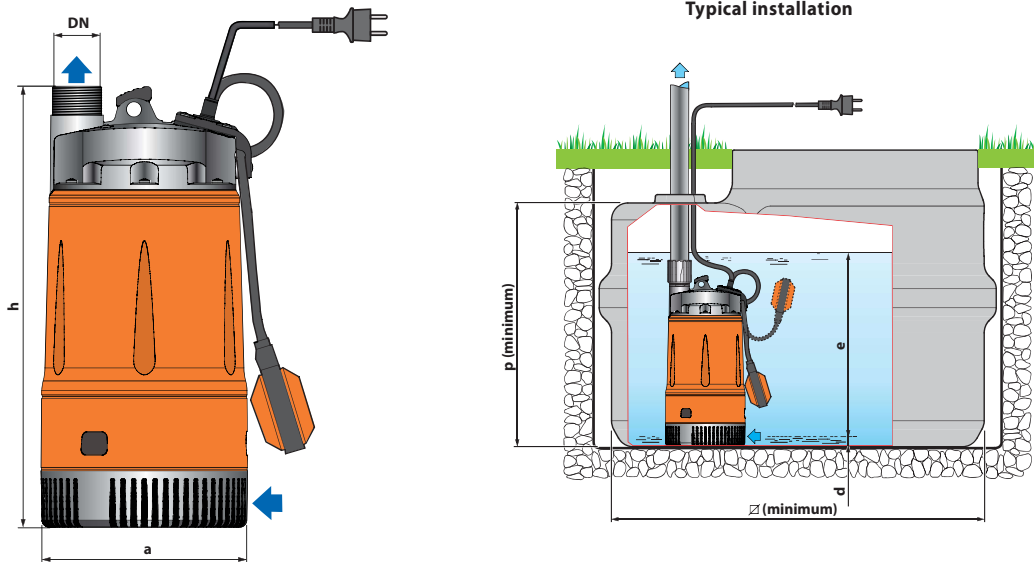
Tolerance of characteristic curves in compliance with EN ISO 9906 App. A.

TOP MULTI

POS.	COMPONENT	CONSTRUCTION CHARACTERISTICS
1	DELIVERY BODY	Glass fibre reinforced technopolymer, complete with threaded delivery port in compliance with ISO 228/1
2	PUMP BODY AND SUCTION FILTER	Glass fibre reinforced technopolymer
3	MOTOR SLEEVE	Stainless steel AISI 304
4	IMPELLERS	Noryl GFN2V
5	DIFFUSERS	Noryl GFN2V complete with anti-wear rings
6	MOTOR SHAFT	Stainless steel EN 10088-3 - 1.4104
7	TWO MECHANICAL SEALS SEPARATED BY AN OIL CHAMBER	
	<i>Seal</i>	<i>Shaft</i>
	<i>Model</i>	<i>Diameter</i>
	<i>Position</i>	<i>Stationary ring</i>
		<i>Rotational ring</i>
		<i>Elastomer</i>
	AR-13R	Ø 13 mm
	AR-12R SIC	Ø 12 mm
		Motor side
		Pump side
		Ceramic
		Ceramic
		Graphite
		Silicon carbide
		NBR
		NBR
8	BEARINGS	6202 ZZ - C3 / 6201 ZZ
9	CAPACITOR	
	<i>Capacitance</i>	
	(230 V or 240 V)	(110 V)
	12.5 µF 450 VL	30 µF 250 VL
10	ELECTRIC MOTOR	
	TOP MULTI:	single-phase 230 V - 50 Hz
		with built-in overload protector.
		- Insulation: F class.
		- Protection: IP 68.
11	POWER CABLE	
		10 metre long "H07 RN-F" cable with Schuko plug
12	FLOAT SWITCH	
13	HOSE CONNECTOR WITH UNION	
		Ø 35 mm hose connection
14	PIPE COUPLING	
		Threaded 1¼" in compliance with ISO 228/1, complete with clapet valve



DIMENSIONS AND WEIGHT



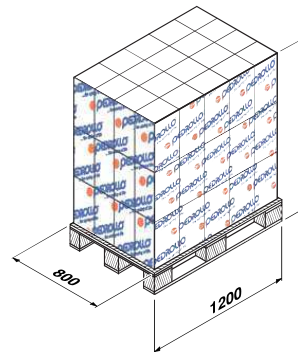
MODEL	PORT	N° STAGES	DIMENSIONS mm						Kg
			a	h	d	e	p	∅	
Single-phase	DN								
TOP MULTI 2	1 1/4"	3	178	380	22	variable	500	500	9.4
TOP MULTI 3									

ABSORPTION

MODEL	VOLTAGE (single-phase)		
	230 V	240 V	110 V
Single-phase			
TOP MULTI 2	3.4 A	3.3 A	6.8 A
TOP MULTI 3	3.6 A	3.5 A	7.2 A

PALLETIZATION

MODEL	GROUPAGE			CONTAINER		
	n° pumps	H (mm)	kg	n° pumps	H (mm)	kg
Single-phase						
TOP MULTI 2	60	1370	582	80	1780	770
TOP MULTI 3	60	1370	582	80	1780	770



Tekniske data

Ytre mål.....	230 x 230 x 80 mm (LxWxH)
Materialtype.....	Polyester
Mål.....	Inner Diameter Ø 150mm Outer Diameter Ø 230mm
Nettvekt.....	0.082 kg

**Ansvarsfraskrivelse**

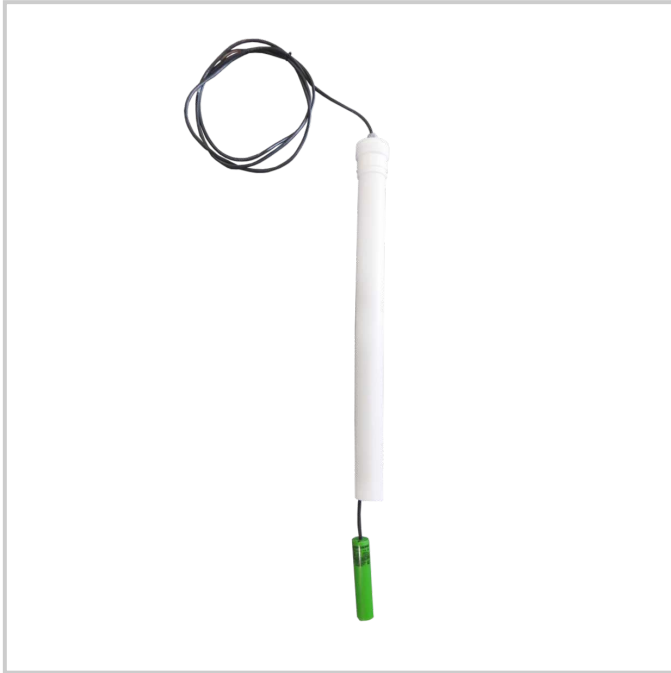
Merk: Alt salg av produkter og tjenester som tilbys av selskapet, er underlagt Jets Vacuum AS' generelle salgsvilkår, som kan fås på forespørsel. Informasjonen som gis her, er bare til informasjon. Den utgjør ikke noen garanti av noe slag og kan bli endret uten varsel. Vi prøver å gjengi farger på produkter rimelig nøyaktig. Dette dokumentet eller deler av det kan ikke reproduseres i noen form uten skriftlig forhåndsgodkjenning. Jets™, Vacuumarator™, Helivac™, VC™, VOD™, CVS™ og Softsound™ er varemerker og/eller registrerte varemerker tilhørende Jets. © Jets AS.. Med enerett.

**Tekniske data**

Ytre mål.....	1.82 x 1.82 x 1.47 m (LxWxH)
Generisk materiale.....	Glass Fiber
Transporthøyde.....	1.75 m
Nettvekt.....	219.00 kg
Diameter.....	Ø 1.8 m

Ansvarsfraskrivelse

Merk: Alt salg av produkter og tjenester som tilbys av selskapet, er underlagt Jets Vacuum AS' generelle salgsvilkår, som kan fås på forespørsel. Informasjonen som gis her, er bare til informasjon. Den utgjør ikke noen garanti av noe slag og kan bli endret uten varsel. Vi prøver å gjengi farger på produkter rimelig nøyaktig. Dette dokumentet eller deler av det kan ikke reproduseres i noen form uten skriftlig forhåndsgodkjenning. Jets™, Vacuumarator™, Helivac™, VC™, VOD™, CVS™ og Softsound™ er varemerker og/eller registrerte varemerker tilhørende Jets. © Jets AS.. Med enerett.



Nivåsensoren er designet for å aktiveres ved høyt vannivå, og genererer et signal.

Tekniske data

Ytre mål.....	132 + Cable x 72 x 72 mm (LxWxH)
Generisk materiale.....	PVC
Verneklasse.....	IP 68
Elektriske tilkoblinger.....	12-250 V
Lengde.....	75 mm ,length from the pipe end to the level sensor
Nettovekt.....	1.30 kg

Driftsdata

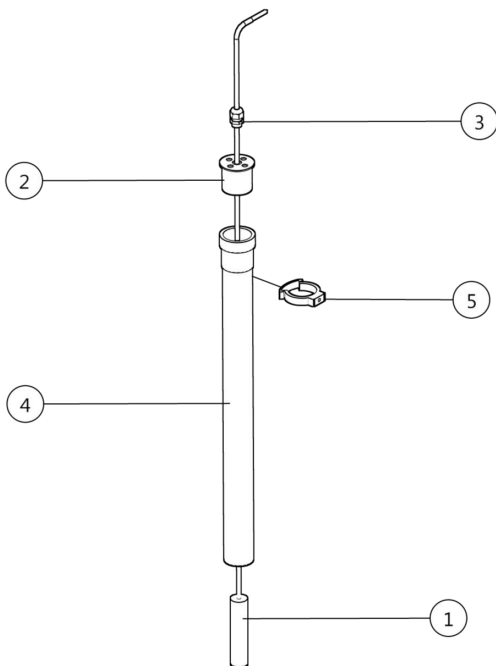
Patenter og merkevare

Jets™, Vacuumarator™, Helivac™, VC™, VOD™, CVS™ og Softsound™ er varemerker eller registrerte varemerker tilhørende Jets. © Copyright 2011, Jets AS.

Ecomotive er et varemerke brukt under lisens fra Ecomotive AS. Jets Vacuum AS produserer og distribuerer Ecomotive-produkter i henhold til lisensavtale med Ecomotive AS.

Ansvarsfraskrivelse

Merk: Alt salg av produkter og tjenester som tilbys av selskapet, er underlagt Jets Vacuum AS' generelle salgsvilkår, som kan fås på forespørsel. Informasjonen som gis her, er bare til informasjon. Den utgjør ikke noen garanti av noe slag og kan bli endret uten varsel. Vi prøver å gjengi farger på produkter rimelig nøyaktig. Dette dokumentet eller deler av det kan ikke reproduseres i noen form uten skriftlig forhåndsgodkjenning. Jets™, Vacuumarator™, Helivac™, VC™, VOD™, CVS™ og Softsound™ er varemerker og/eller registrerte varemerker tilhørende Jets. © Jets AS.. Med enerett.



Komponenter

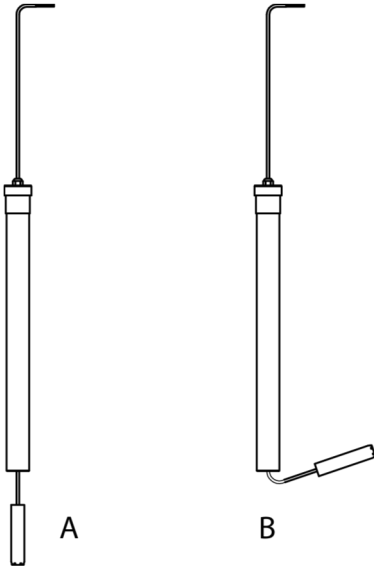
1 Level Switch	032803916
2 Cap	037506438
3 Nipple	120100917
4 Pipe w/muff, ø50x1000mm	034512591
5 Pipe Clamp, ø50mm	034512579

Kun solgt som en komplett enhet.

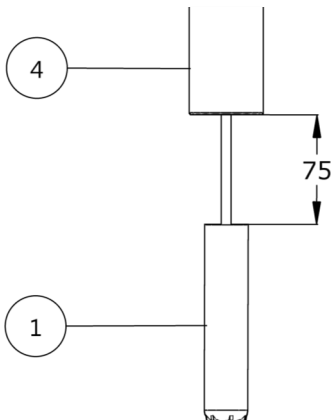
Funksjon og prinsipp

Funksjon og prinsipp

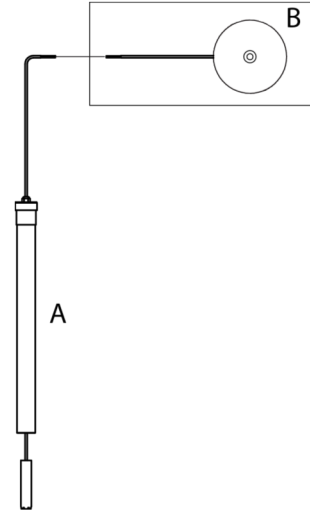
- (A) Deaktivert posisjon
- (B) Aktivert posisjon



- ④ Rør m/muffe $\varnothing 50 \times 1000$ mm Pipe w/muff, $\varnothing 50 \times 1000$ mm
- ① Nivåbryter Level switch
- 75 mm - Lengde fra enden på røret til nivåbryteren

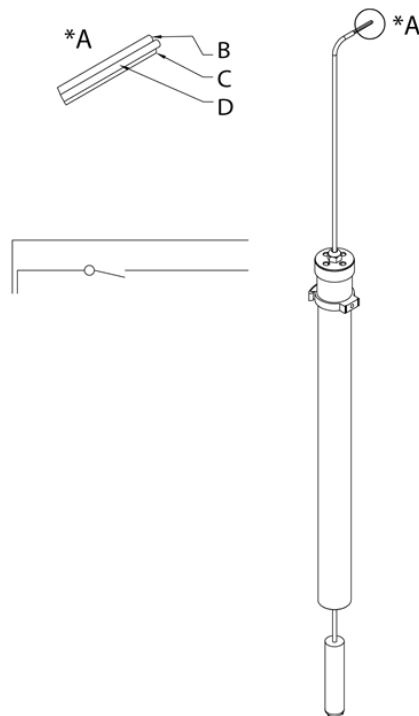


- (A) Nivåsensor
- (B) Alarm (ikke inkludert i leveransen)



*A: Ledninger som skal tilkobles

- (B) Blå
- (C) Svart
- (D) Brun - IKKE I BRUK





Styreskap A02 Control Cabinet A02 er designet for å kontrollere pumpefunksjoner.

Tekniske data

Ytre mål.....	170 x 115 x 140 mm (LxWxH)
Samsvar.....	EN 62208: 2003
Verneklasse.....	IP 66
Generisk materiale.....	Polycarbonate
Elektriske tilkoblinger.....	230 V 10 Amp
Fargeområde.....	Grey
Nettovekt.....	0.944 kg

Driftsdata

Frekvens.....	50 // 60 Hz
---------------	-------------

Ansvarsfraskrivelse

Merk: Alt salg av produkter og tjenester som tilbys av selskapet, er underlagt Jets Vacuum AS' generelle salgsvilkår, som kan fås på forespørsel. Informasjonen som gis her, er bare til informasjon. Den utgjør ikke noen garanti av noe slag og kan bli endret uten varsel. Vi prøver å gjengi farger på produkter rimelig nøyaktig. Dette dokumentet eller deler av det kan ikke reproduseres i noen form uten skriftlig forhåndsgodkjenning. Jets™, Vacuumator™, Helivac™, VC™, VOD™, CVS™ og Softsound™ er varemerker og/eller registrerte varemerker tilhørende Jets. © Jets AS.. Med enerett.

Komponenter

1 On / Off Switch	121200515*
2 Time Relay	121200628*
3 Aux.relays	121200510*

* Komponenter tilgjengelig som reservedeler.

Viktig helse-og sikkerhetsinformasjon

Installasjon, drift og vedlikehold må utføres i henhold til denne veiledningen og i tråd med alle gjeldende regelverk. For din egen og andres sikkerhet må du gjøre deg kjent med og alltid følge advarslene i denne håndboken for sikkerhet og miljøhensyn for våre produkter.

Denne håndboken er en integrert del av produktet/leveransen. Ta vare på denne den på et sikkert sted slik at den kan tas frem ved fremtidig behov. Det er helt og holdent eierens ansvar at alle lokale og nasjonale sikkerhets- og miljøbestemmelser blir fulgt. Jets Vacuum AS tar ikke på seg noe ansvar for skader på utstyr, personskader, dødsfall og/eller forsinkelser som måtte skyldes at anvisningene for installasjon eller bruk i denne håndboken ikke følges. Hvis disse anvisningene ikke følges, kan det føre til at alle garantier bortfaller.

Referanser til sikkerhetsinformasjon er i samsvar med dokumentasjonssystemet til Jets Vacuum AS. Hvis du ikke forstår advarslene, stopp bruken umiddelbart og kontakt Jets Vacuum AS (oppgi sikkerhetsreferansenummeret) for videre avklaring.

Mer informasjon om de inkluderte advarslene eller andre sikkerhetsanliggender fås ved å kontakte Jets Vacuum AS.

Viktig helse-og sikkerhetsinformasjon



3.1 Warning

Alt elektrikerarbeid må utføres av en sertifisert elektriker.



3.3 Warning

Strømledninger må ikke bøyes, og de må beskyttes mot skarpe gjenstander, varme overflater, olje og kjemikalier. Skadde eller slitte ledninger byttes eller repareres umiddelbart. Hvis en ledning er skadd, må en kvalifisert tekniker kontaktes for å få den byttet.



3.5 Warning

Påse at strømforsyningens spenning og frekvens samsvarer med utstyrets spesifikasjoner.



3.6 Warning

Fare for elektrisk støt. Den grønne (eller grønne og gule) ledningen må aldri kobles til et strømførende koblingspunkt.



3.21 Warning

Skadde støpsler eller kontakter må ikke brukes.



3.22 Warning

Vær oppmerksom på elektriske strømmer



3.24 Warning

Koblingen må ikke berøres med våte hender. Støpselet må ikke trekkes ut ved å dra i strømledningen.



3.25 Warning

Overflatevann eller støv fjernes fra koblingen med et tørt håndkle.

Levering, mottak av varer og transport

Varene må beskyttes mot støt, støv, fuktighet og frost. Egnert, tilstrekkelig dimensjonert transportutstyr må brukes. Merk at utstyret kan inneholde komponenter som lett kan bli skadd hvis de håndteres feil. Jets Vacuum AS er ikke ansvarlig for og kan ikke holdes erstatningsansvarlig for forsinket levering som et resultat av forhold utenfor Jets Vacuum AS' umiddelbare kontroll. Kontroller varene for synlige skader ved mottak. Enhver skade som oppdages etter transport, skal rapporteres umiddelbart til Jets Vacuum AS. Skader og/eller avvik må rapporteres skriftlig ikke senere enn åtte (8) dager etter mottak av varene. Vent med å ta utstyret i bruk til etter at det har blitt inspisert. Skadde komponenter må ikke kastes. Direkteleverandøren vil gi beskjed om hvordan du skal gå frem.

Lagring

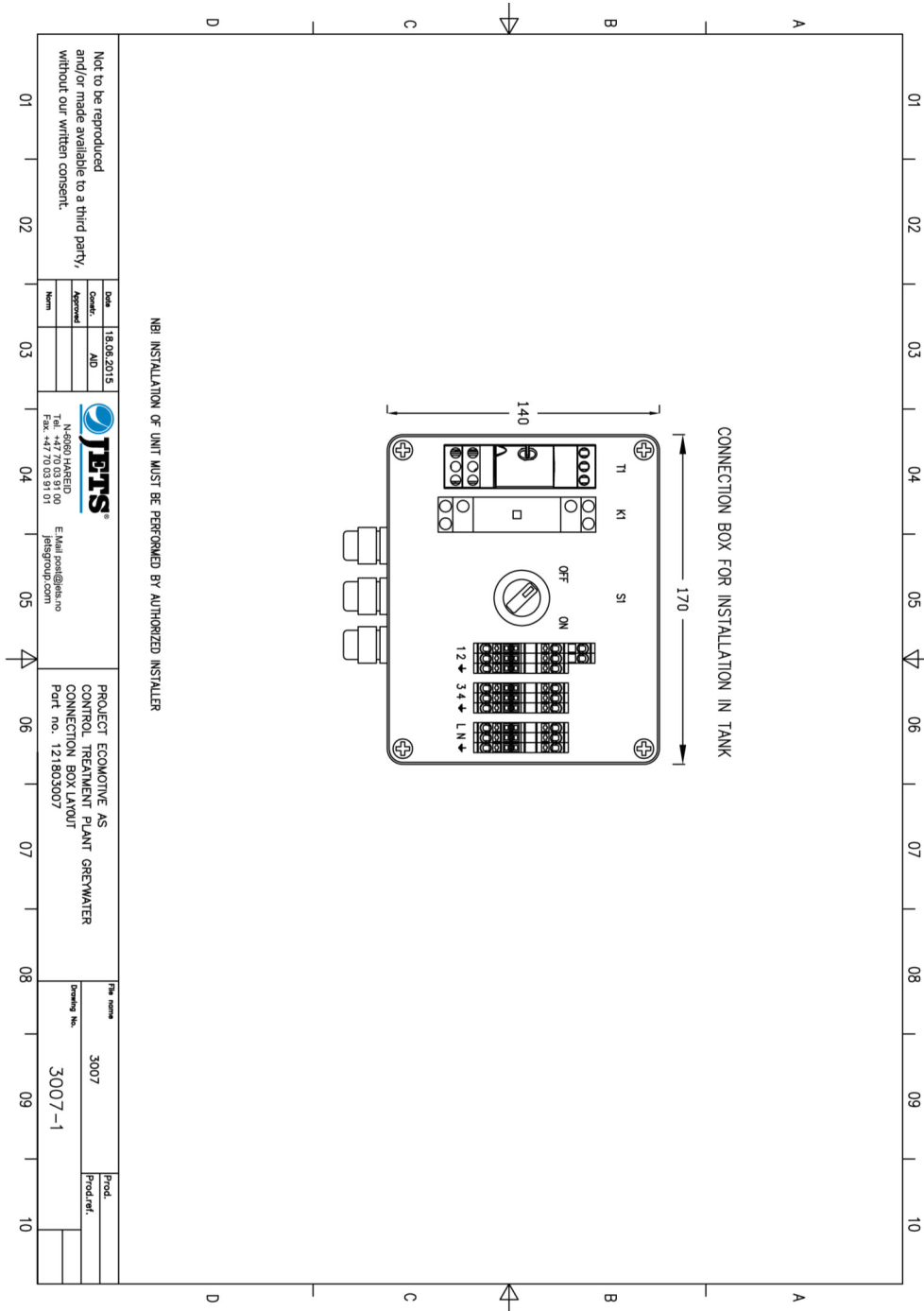
Med mindre noe annet er angitt, skal varene lagres i tørre omgivelser på mellom -30 og +40 °C før installasjon. Lagringsområdet må være fritt for støv, ha lav fuktighet ($\leq 95\%$) og være fritt for fukt. Det må holdes fritt for fremmedlegemer.

Sluttmontering

Monteringsstedet må være et miljø på mellom 1 og +45 °C. Se oversiktstegningene for mer informasjon. Bruk i omgivelser under 0 °C krever at forholdsregler for frost/frysing tas. En visuell inspeksjon skal utføres ved mottak av varer i tillegg til ved installasjon, for å sikre at lagrings- og transportforhold etter mottak ikke har påvirket kvaliteten til produktet/produktene.

Installasjon

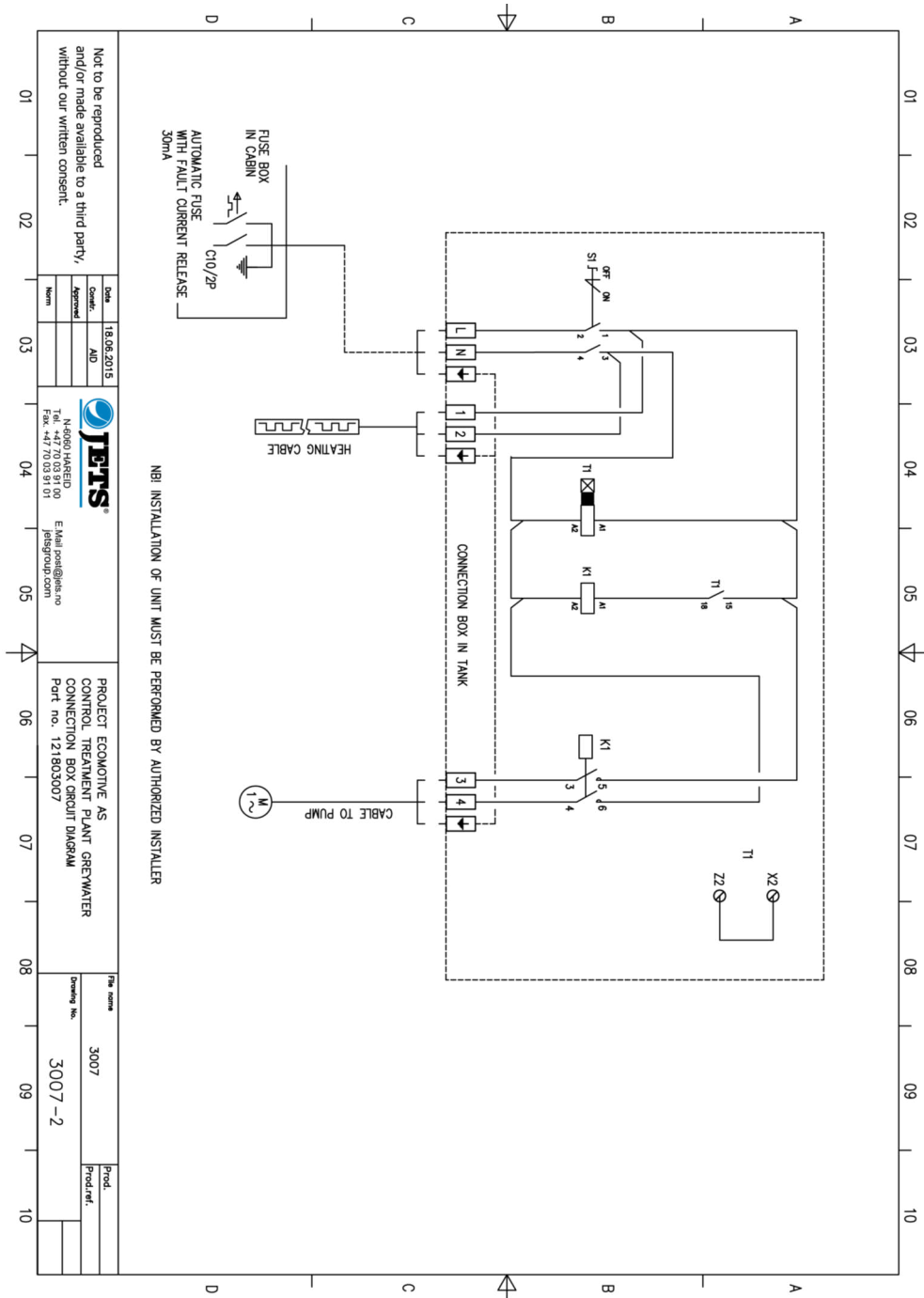
- (A) Kontrollkabinett for montering i tanken
- (B) Installasjon skal utføres av en godkjent elektriker.



(A) Styreskap
(B) Kabel til pumpen

(C) Varmekabel
(D) Strømuttak

(E) Sikring med jordfeilsfunksjon 30mA
(F) Installasjon skal utføres av en godkjent elektriker.



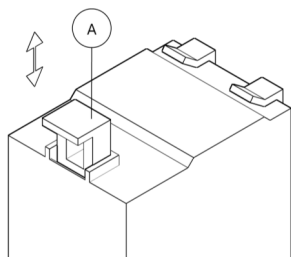
Appendix: Relay Replacement Instructions

Teste relébryteren i styreskapet

- Vri knappen på styreskap A02 Control Cabinet A02 til 0.
- Vri knappen på styreskap A02 Control Cabinet A02 til 1.
- Pumpen skal starte og kjøre i ca. 10 sekunder.
- Timerforsinkelsen skal ta over.

Hvis pumpen ikke starter:

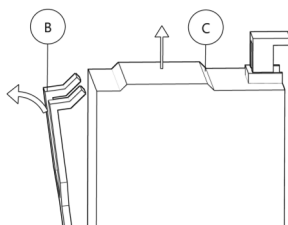
- Vri knappen på styreskap A02 Control Cabinet A02 til 0.
- Åpne styreskapboksen.
- Vri knappen på styreskap A02 Control Cabinet A02 til 1.
- Trekk den lille røde klaffen (A) på releet oppover.



Pumpen skal starte. Hvis pumpen ikke starter, er releet defekt, og det må skiftes.

Ta ut relébryteren

Trykk på de to klaffene, og trekk releet ut av styreskap A02 Control Cabinet A02.



Tekniske data

Ytre mål.....	4500 x 77 x 62 mm (LxWxH)
Generisk materiale.....	NBR
Diameter.....	Ø 32 mm
Tilkobling innløp.....	Ø 1 1/4", PN 16
Nettvekt.....	3.00 kg
Lengde.....	4500 mm

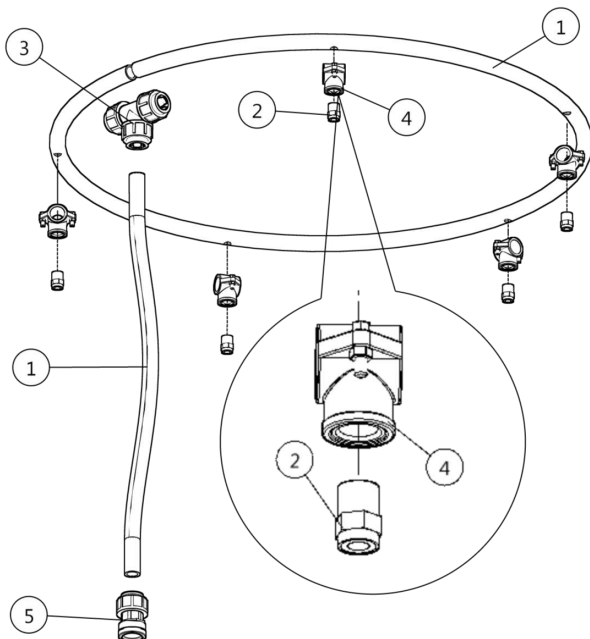
Driftsdata

Ansvarsfraskrivelse

Merk: Alt salg av produkter og tjenester som tilbys av selskapet, er underlagt Jets Vacuum AS' generelle salgsvilkår, som kan fås på forespørsel. Informasjonen som gis her, er bare til informasjon. Den utgjør ikke noen garanti av noe slag og kan bli endret uten varsel. Vi prøver å gjengi farger på produkter rimelig nøyaktig. Dette dokumentet eller deler av det kan ikke reproduseres i noen form uten skriftlig forhåndsgodkjenning. Jets™, Vacuumator™, Helivac™, VC™, VOD™, CVS™ og Softsound™ er varemerker og/eller registrerte varemerker tilhørende Jets. © Jets AS.. Med enerett.



Spyleslange, komplett Flushing Hose, Complete er utformet for å fordele væske jevnt over en overflate gjennom spraydyser.



Komponenter

1 Hose	034507513
2 Nozzle	034607920
4 Pipe Clamp, ø32mm - 1/2"	034233041
5 Reducer ø32mm-1 1/4"	034512565

Kun solgt som en komplett enhet.

TF SBG-SW

Heating cable for drains, gutters and subsurface tanks



Self-limiting heating cables are constructed with a temperature-dependent resistance element between two parallel copper conductors. When the SBG heating cable is connected to the power supply, the current flows through the temperature-dependent resistance element which heats up. When the element is heated it increases the resistance value. The result is that the power consumption and heat drops back. This is what we call a self-limiting effect. The regulation of the effect takes place anywhere on the cable and is adapted to the temperature of the surroundings.

TF SBG-SW is a self-limiting heating cable for use as frost protection of pipe systems with larger dimensions, such as drainage pipes. The heating cable has a thicker outer jacket than most other self-limiting cables and therefore can withstand a "tougher" environment. TF SBG-SW is ordered by specified length. Maximum length is 135m on a 20A course at -10°C. A suitable thermostat for regulating the cable must always be used.

ART. NO.	PRODUCT
10 113 90	TF SBG-SW 10W/m Red
10 114 68	TF SBG splicing kit
10 114 69	TF SBG packing box stainless steel

PRODUCT INFO TF SBG - SW

AREAS OF USE

- Drainpipes
- Sewers
- Gutters
- Subsurface tanks and wells

TECHNICAL DATA

Outer sheath	Fluoropolymer
Grounding	Braided, tinted copper wire
Bus wire	Nickel plated copper
Voltage	230V
Output pr. meter	10W
Max. temperature <small>(de-energized)</small>	65°C
Max. temperature <small>(energized)</small>	65°C
Min. bend radius	45mm
Min. installation temperature	-40°C
Cross section	12,5x6,0mm
Weight pr. m	122g
IP Class	IP X7

Approvals	EN 62395-1 CE
CPR	Eca

The heating cable may be cut to the desired length.

RCD/THERMOSTAT

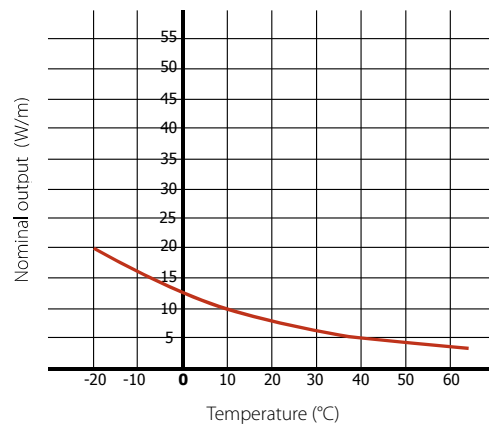
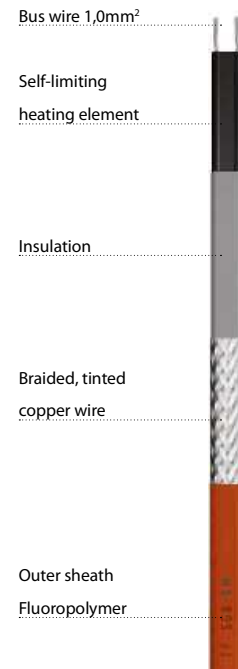
All heating cables must be equipped with a residual current disrupter with 30mA.

The heating system must also be equipped with an electronic thermostat that enables the user to adjust the temperature.

WARRANTY

5 years

TEMPERATURE (°C)	NOMINAL CUTOFF VALUE (A)	MAX. CABLE LENGTH (M) AT 230V
		TF SBG-SW 10W
10	16	160
	20	180
0	16	135
	20	160
-10	16	113
	20	135
-20	16	94
	20	110
-40	16	78
	20	95



CONDITIONS:

- 230V voltage
- Delayed action circuit breakers (C-characteristic) with 80 % maximum load
- Maximum 10 % line voltage drop on the heating cable bus wire

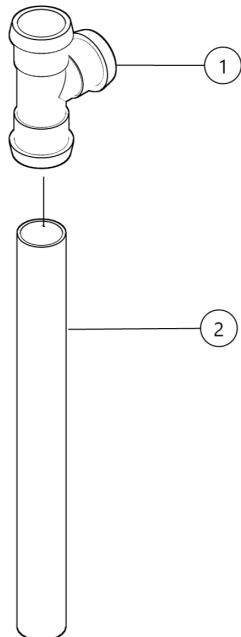
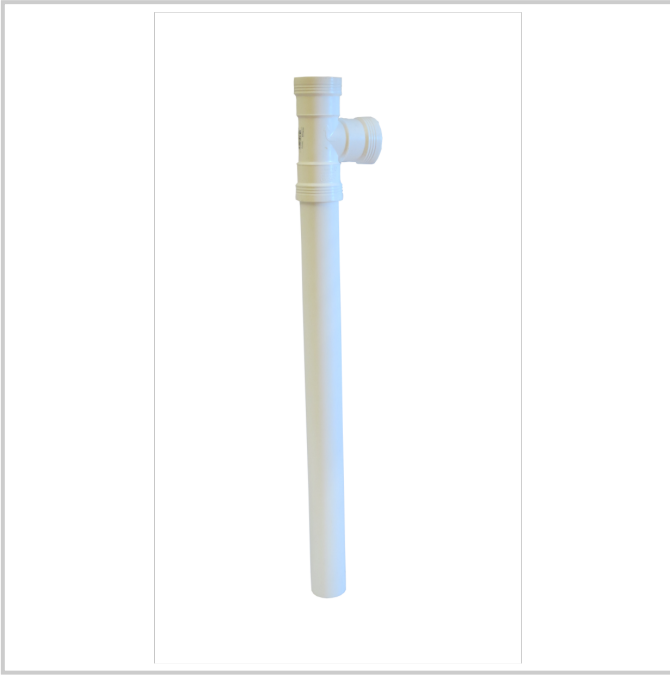
Product specifications may change without further notice. All electrical installations must be carried out by a licensed electrician. The product must be installed in accordance with national building codes and our installers manual.

Tekniske data

Generisk materiale.....PP
Nettvekt.....0.92 kg

Ansvarsfraskrivelse

Merk: Alt salg av produkter og tjenester som tilbys av selskapet, er underlagt Jets Vacuum AS' generelle salgsvilkår, som kan fås på forespørsel. Informasjonen som gis her, er bare til informasjon. Den utgjør ikke noen garanti av noe slag og kan bli endret uten varsel. Vi prøver å gjengi farger på produkter rimelig nøyaktig. Dette dokumentet eller deler av det kan ikke reproduseres i noen form uten skriftlig forhåndsgodkjenning. Jets™, Vacuumarator™, Helivac™, VC™, VOD™, CVS™ og Softsound™ er varemerker og/eller registrerte varemerker tilhørende Jets. © Jets AS.. Med enerett.



Komponenter

1 | Pipe, T ø50mm 90dg 034512582
2 | Pipe, ø50mm 034399221

Kun solgt som en komplett enhet.

Tilkobling av alarmindikator

Når en nivåbryter er koblet til alarmindikatoren, vises en alarm for høyt vannivå.

Det anbefales å montere alarmindikatoren inne i boligen når det er mulig.

Elektrisk koblings skjema

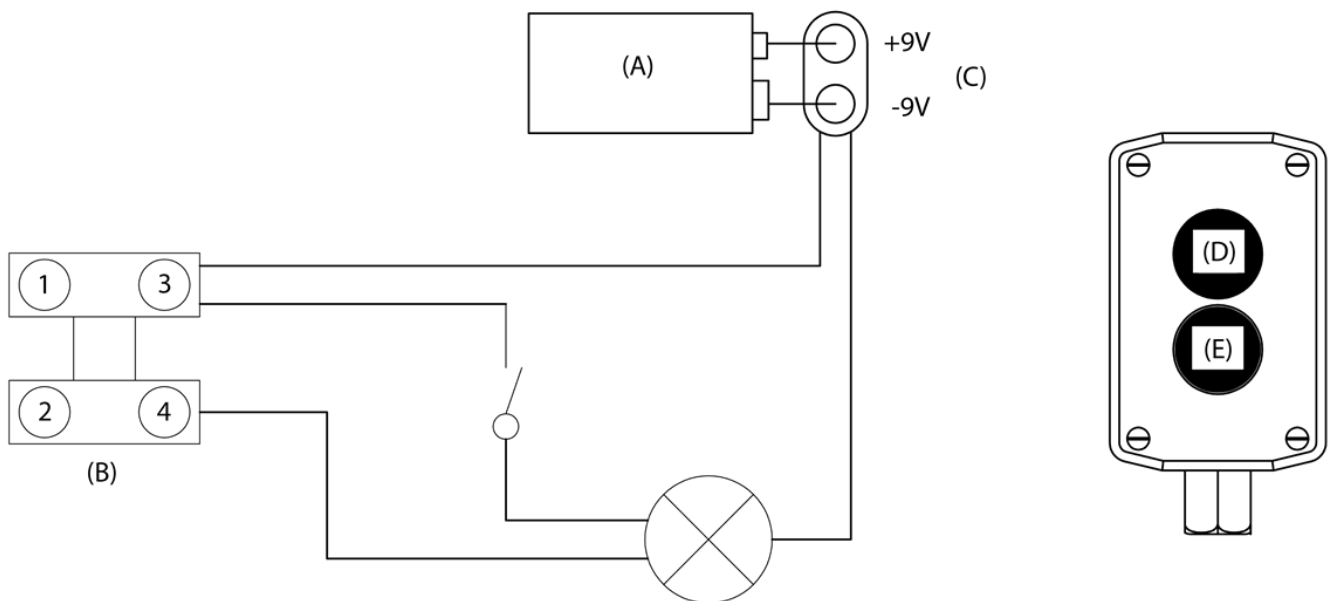
(A) 9 V batteri – ikke inkludert i leveransen.

(B) Terminalblokk – De svarte og blå ledningene fra nivåbryteren skal kobles til 1 og 2 på terminalblokken. Den brune ledningen skal ikke brukes.

(C) Batterikontakt – PP3-type 1,150 mm.

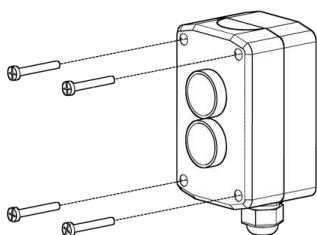
(D) Rød alarmlampe

(E) Grønn testknapp



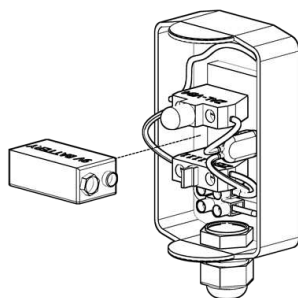
1

Skru ut de fire skruene fra esken, og ta av dekselet.



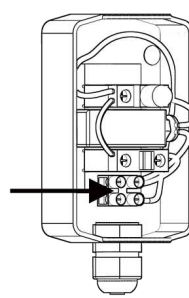
2

Installer og koble til et 9 V batteri (ikke inkludert i leveransen).



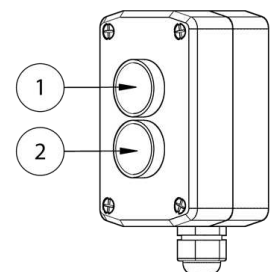
3

Koble til nivåbryteren. Sett tilbake dekselet, og fest det igjen med de fire skruene.



4

Trykk på den grønne testknappen ② for å teste boksen. Den røde alarmknappen ① begynner å lyse.



Det anbefales å fjerne 9 V-batteriet når temperaturen er 0 °C eller under, eller når det ikke skal brukes i lengre perioder. Det anbefales også å bytte ut 9 V-batteriet årlig.



Jets Vacuum AS | Myravegen 1 | NO-6060 Hareid | Norway
Tel: (+47) 70 03 91 00 | Fax: (+47) 70 03 91 01 | E-mail: post@jets.no
www.jetsgroup.com