

Norwegian
Piping Guide
**Vacuum Piping Guide, hytte & hus,
VOD/VIP**

2022-05-18 11:03

Disclaimer: The information contained in this document is general in nature and provided as reference material only. It is not to be used as a complete instruction unless supplemented by order specific documentation supplied by Jets Vacuum AS as a complete documentation package.

Every effort has been made to ensure that the information contained in the document is accurate at the time of creation, however, the information may not be complete or accurate for your purposes and no representation or warranty is given as to the accuracy of any of the information provided. Jets Vacuum AS reserves the right to make changes without notification.

© Copyright, Jets Vacuum AS. For more information go to www.jetsgroup.com.

Innholdsfortegnelse

	Vacuum Piping Guide, hytte & hus, VOD/VIP.....	1
	Innholdsfortegnelse.....	2
IDS0139	VOD/VIP, Vacuum Side, Pipe Table.....	3
IDS0093	VOD/VIP, Vacuum Side, Slope and Transport in Horizontal Pipes.....	4
IDS0101	VOD/VIP, Vacuum Side, Transport Pockets.....	5
IDS0126	VOD/VIP, Vacuum Side, Bends and Connections.....	6
IDS0134	VOD/VIP, Vacuum Side, Single Toilet, Upward Piping.....	8
IDS0136	VOD/VIP, Vacuum Side, Upward Piping, Multiple Toilets.....	9
IDS0036	VOD/VIP, Vacuum Side, In Wall Downward Piping, Single Connection.....	10
IDS0135	VOD/VIP, Vacuum Side, Single Toilet, Downward Piping.....	12
IDS0137	VOD/VIP, Vacuum Side, Multiple Toilets, Downward Piping.....	13
IDS0050	VOD/VIP, Vacuum Side, GW Interface, Upward or Downward Piping.....	14
IDS0031	VOD/VIP, Pressure Side, Vacuumator™ Pump with Upward Piping.....	15
IDS0043	VOD/VIP, Pressure Side Transport Pockets and Couplings.....	16
IDS0138	VOD/VIP, Pressure Side Piping.....	17
IDS0045	Non-return Valves for VOD/VIP Installations.....	19
IDS0094	Pipe Clamps.....	20
IDS0012	Cleaning Solutions.....	21
IDS0007	Jets™ frostbeskyttelse av VOD/VIP Flexi System.....	22
IDS0068	Service and Maintenance Recommendations - General Information.....	24
IDS0030	Technical Terms and Glossary.....	25

VOD/VIP vakuumside, rørtabell

Ved planlegging av et vakuumsystem er det viktig å velge rørdimensjoner etter antall avløpsvannsenheter. Tabell 1 viser anbefalingene som bør følges for at vakuumsystemet skal bli så effektivt som mulig.

Jets™ anbefaler bruk av vakuumsystemgodkjente rør fra Poloplast.

Tabell 1. Antall avløpsvannskilder og minste rørstørrelse

No. of Wastewater Sources	Connection DN	PEH d x s (mm)	PVC d x s (mm)	PP d x s (mm)	Steel d x s (mm)	Stainless Steel d x s (mm)
1-5	40	50 x 3.0	50 x 2.4	50 x 2.3	48.3 x 2.6	50 x 1.0

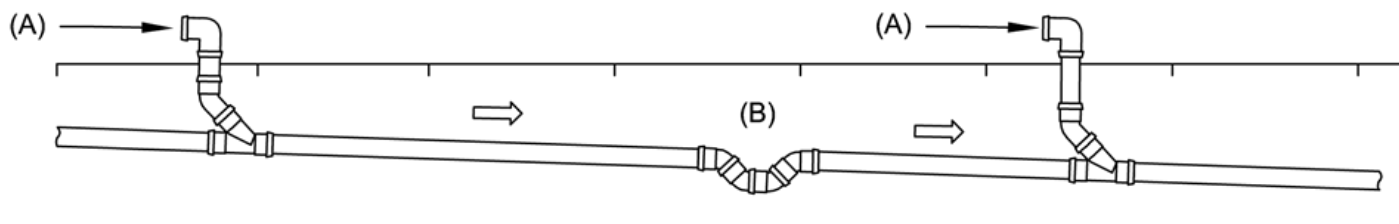
- d = ytre diameter
- s = veggtykkelse
- Minimum trykklasser er PN6.
- Plastrør er ikke sikre ved bruk ved temperaturer over 60 °C ved vakuumsystem.
- Stålrør må være galvanisert.
- Regler fra nasjonale myndigheter og klassifikasjonsselskaper samt lokale standarder og forskrifter må alltid følges.

VOD vakuumside, helling og transport i horisontale rør

For maksimal effektivitet og problemfri drift er det viktig å følge Jets™' instruksjoner ved installasjon av horisontale rør. Disse instruksjonene er nødvendige ved både oppadgående og nedadgående systemer og må følges nøye.

Helling i vakuurrør

- I henhold til generelle prinsipper skal horisontale rørsystemer installeres med fall mot Vacuumator™-pumpen. Hellingen skal være 1:100
- Installer transportlommer hvis avstanden overstiger 6 m.
- Utløpsrør fra avløpsvannskilder som toaletter, urinaler, huktoaletter osv. må ha et fall som gjør at man unngår tilbakestrømning.
- Transportlommer er ikke nødvendig så lenge hellingen er 1:100 og avstanden ikke overstiger 6 m.

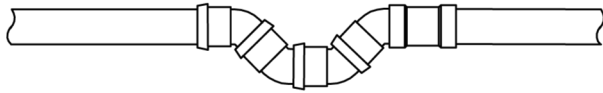


(A) Avløpsvannskilder
(B) Transportlomme

VOD vakuumside, transportlommer

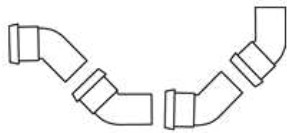
I installasjoner der helling ikke kan garanteres, må det installeres transportlommer hvis den horisontale lengden overstiger 6 meter. Dette er nødvendig for å omdanne avløpsvannet til en væskeplugg, regulere vakuustrømmen og hjelpe til med å forebygge tilbakestrømning.

Transportlommer

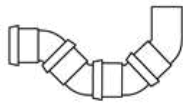


En transportlomme fungerer som en mellomstasjon for avløpsvannet som transporteres gjennom et vakuumsystem, og legger til rette for dannelse av væskeplugg. Væskepluggene blir værende i transportlommen til neste gang vakuumsystemet aktiveres og det igjen kommer luft inn i rørene. Da beveger væskepluggen seg i strømretningen i systemet (ofte til neste transportlomme hvis det er et større system).

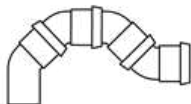
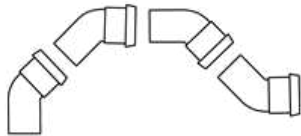
Rørforbindelsesstykker og bruken av dem



Som transportlomme før et oppadgående vertikalt rør.



Som en del av en svanehals.



Som en transportlomme i et horisontalt rør.



VOD vakuumside, bend og koblinger

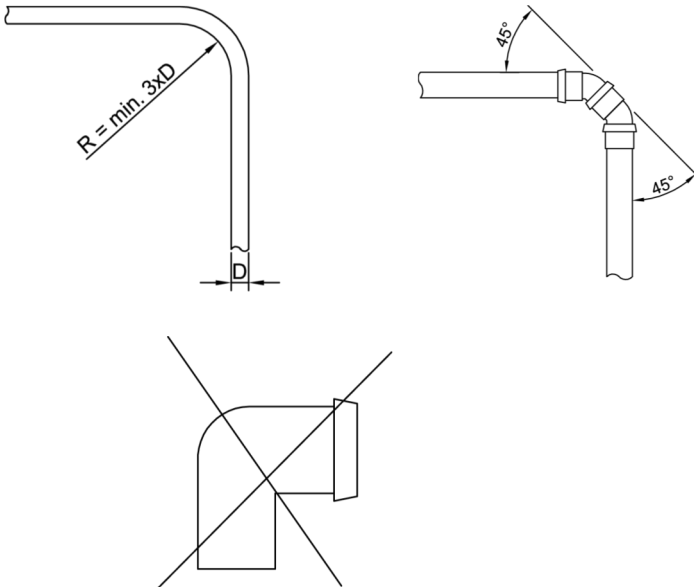
Ved tilkobling av rør må det ikke brukes vinkler på mer enn 45° i strømningsretningen. Hvis 90°-vinkler ikke kan unngås, kan det gjøres unntak. Bruk to 45° bend.

T-koblinger må aldri brukes i rørsystemet.

Standardbend

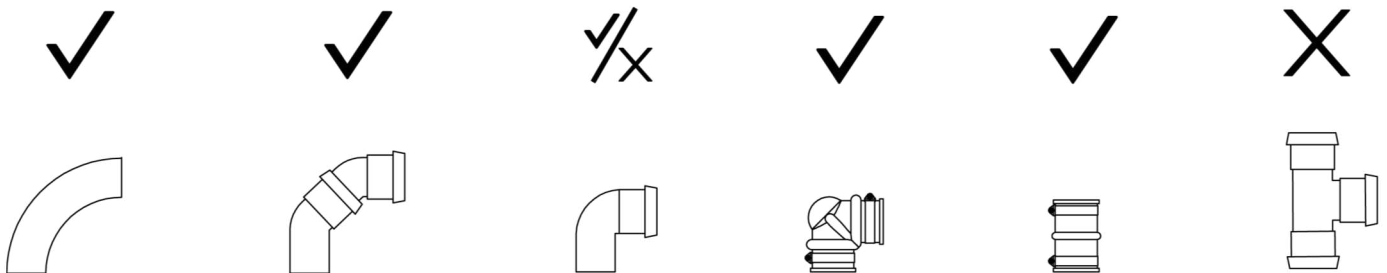
Bend i rørledninger vil alltid redusere strømmingen i horisontale rør og bør alltid installeres med en stor krumningsradius. og det vil kunne oppstå en opphopning av avløpsvann rett etter bendet.

Akseptable rørutforminger:



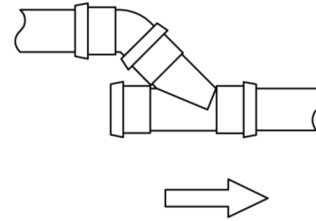
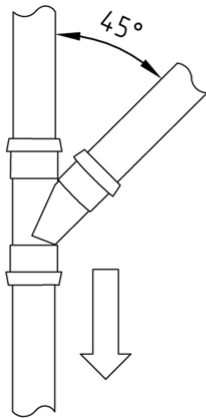
Forbindelsesstykker

Forbindelsesstykker som brukes til å koble til toaletter og andre avløpsvannskilder på vakuumsiden av et rørsystem.



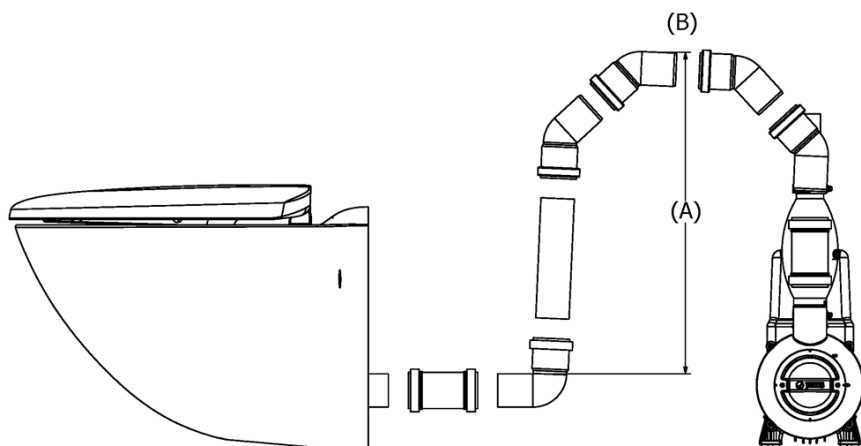
MERK: En 90° albue (✓/x) skal bare brukes hvis det ikke er plass til 2 x 45° forbindelsesstykker, og kan bare brukes rett ut fra toaletter eller andre avløpsvannskilder.

En Y-forgrening brukes til sammenkobling av horisontale og vertikale rør eller som en del av en svanehalstilkobling til et horisontalt rør.



VOD/VIP vakuumside, enkelttoalett, oppadgående rør

Kort avstand mellom avløpsvannskilde og pumpe

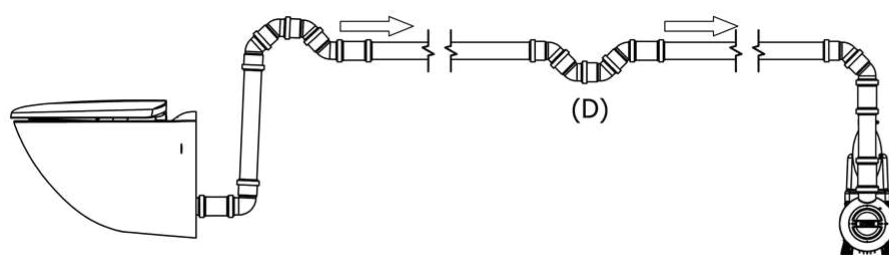
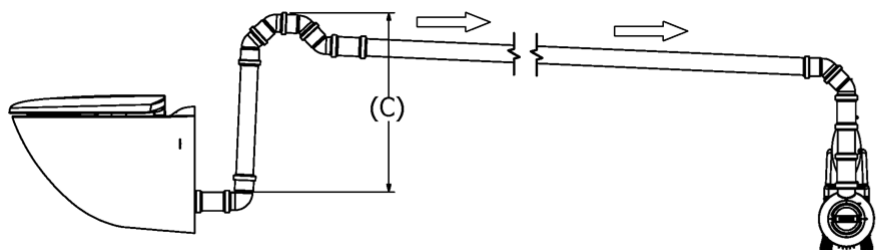


Merk: Vacuumator™-pumpen må alltid installeres på samme nivå som eller lavere enn avløpsvannskildene (toalettene osv.)

(A) Løftehøyde, maks. 800 mm
(B) 4 x 45° bend

Ikke bruk mer smøremiddel enn absolutt nødvendig på sugesiden (vakuumsiden) av systemet. Det brukes vanligvis silikonbaserte smøremidler.

- Hvis det ikke er mulig å legge rør med nødvendig helling, må det legges inn en transportlomme rundt midten av røret hvis lengden overstiger 6 meter.
- Det horisontale røret på sugesiden må IKKE installeres med stigning.



(C) Maksimal høyde er 800 mm.

(D) Transportlomme, 4 x 45° bend.

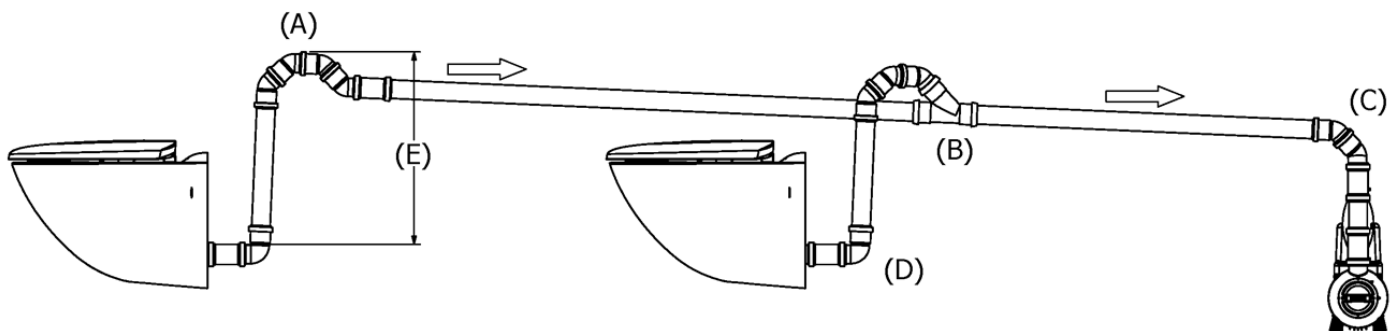
MERK:

Den anbefalte totale maksimale lengden på horisontale rør er 12 m i VOD-systemer og 20 m i VIP-systemer.

VOD/VIP vakuumside, oppadgående rør, flere toaletter

Avløpsvannstilkoblinger og Vacuumator™-pumpe på samme nivå: Hevet horisontalt rør (løft)

- Pass på at Y-forgreningene (B) monteres i strømretningen.
- Monter alltid svanehalen (A) ovenfra og ned til det horisontale røret.
- Ved legging av hevede rør til en Vacuumator™-pumpe må det brukes et 90° bend (eller 2 x 45° bend) fra toalettet (avløpsvannskilden).
- Merk: Hvis det ikke er mulig å legge rørene med nødvendig helling, må det legges inn en transportlomme rundt midten av røret. Dette gjelder rør som er mer enn 6 m lange.



(A) Svanehals
(B) Y-forgrening som en del av svanehalsen
(C) 2 x 45° bend

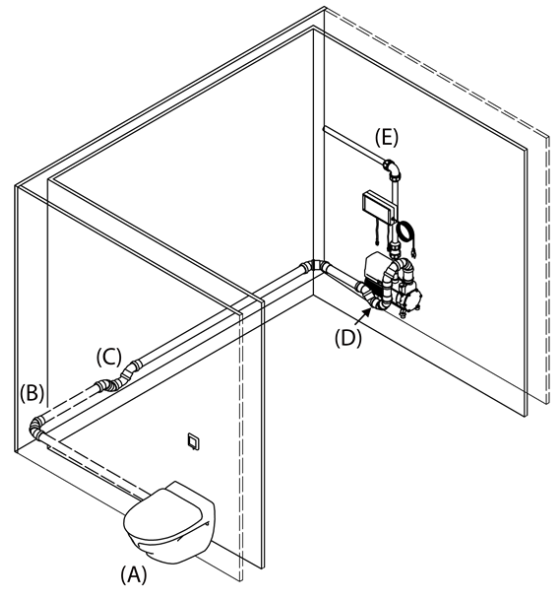
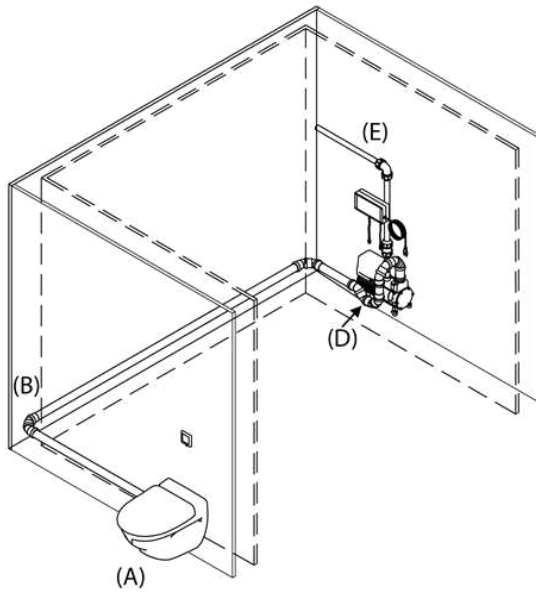
(D) 90° albue rett fra toalettet kan godtas.
(E) Maks. høyde 800 mm

VOD/VIP vakuumside, i nedadgående rør i vegg, enkelttilkobling

Avløpsvannskilde og pumpe på samme nivå: Pumpe og rør i veggulrommet

Arrangementet er akseptabelt opp til maksimalt 12 m rørlengde. Vær oppmerksom på at jo flere bend det er i systemet, desto større risiko for å redusere strømmen i systemet. En transportlomme vil bidra til å opprettholde maksimal effektivitet.

- Ved legging av rør i et veggulrom må det brukes et 90° bend (2 x 45° bend) fra toalettet.
- Start så høyt som mulig, og legg rør med et fall på 1 cm per meter mot Vacuumarator™ pumpen.
- Legg inn en transportlomme før det vertikale stigerøret for pumpen (D).
- Hvis det ikke er mulig å legge rørene med nødvendig helling, må det legges inn en transportlomme (C) rundt midten av røret. Dette gjelder rør som er mer enn 6 m lange.
- Det horisontale røret på sugesiden må IKKE installeres med stigning mot pumpen, men må ha fall.



(A) Avløpsvannskilde med 90° or 2 x 45° bend

(B) 2 x 45° forbindelsesstykker.

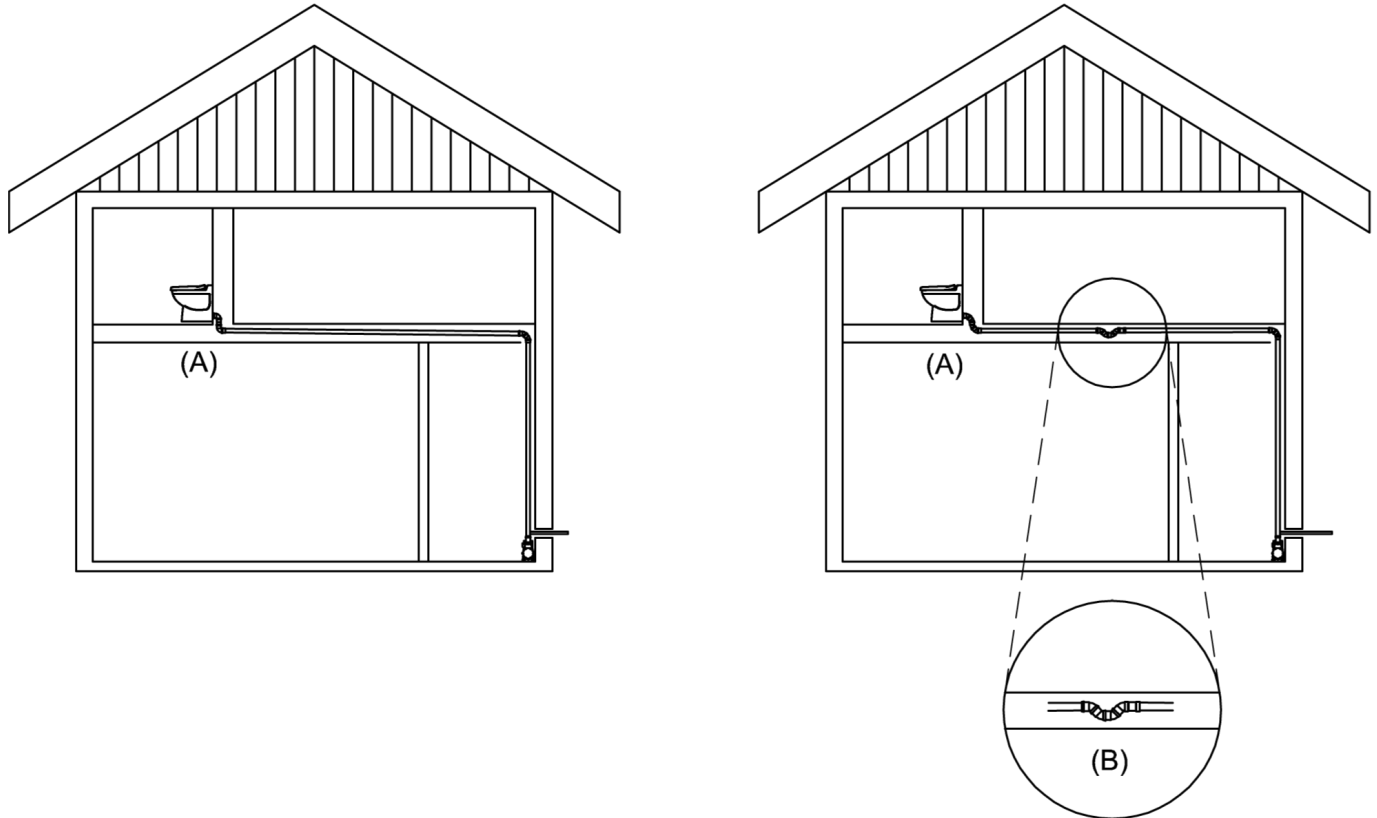
(C) Det må legges inn en transportlomme hvis avstanden er over 6 m. Laget ved hjelp av 4 x 45° forbindelsesstykker.

(D) Transportlomme ved inntaket til Vacuumarator™-pumpen

(E) Trykkrør til deponerings- eller lagringsanlegg.

Pumpen er lenger nede enn avløpsvannskilden: Rør gjennom gulvet

- Hvis det ikke er mulig å legge rørene med nødvendig helling, må det legges inn en transportlomme (B) rundt midten av røret. Dette gjelder horisontale rør som er mer enn 6 m lange.
- Det horisontale røret på sugesiden må ikke installeres med stigning mot pumpen, men må ha fall.



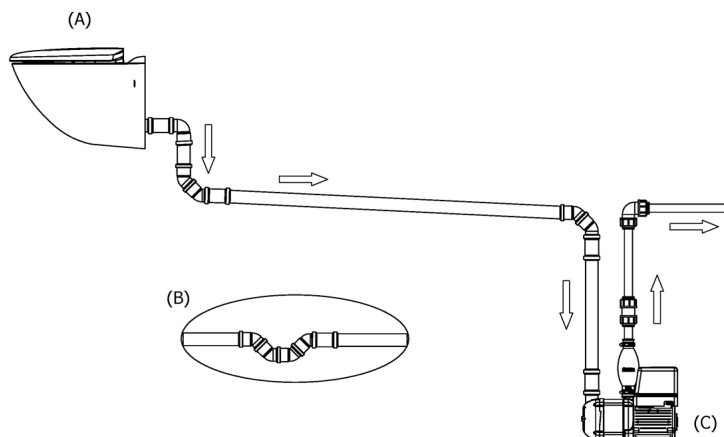
(A) Fra avløpsvannskilden med 1 x 90° og 2 x 45° forbindelsesstykker.

(B) Transportlomme, laget av 4 x 45° bend til rørstrekk på over 6 m.

VOD vakuumside, enkelttoalett, nedadgående rør

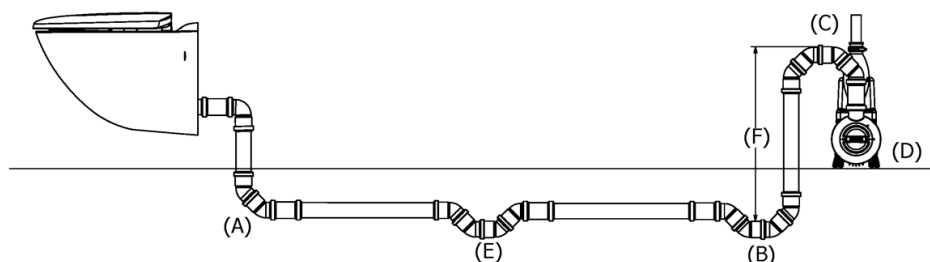
Avløpsvannskilde og pumpe på forskjellige nivåer.

- Det er vanligvis ikke behov for staketilgang ved VOD-systemer. Standard rengjøringsutstyr når frem ved behov.

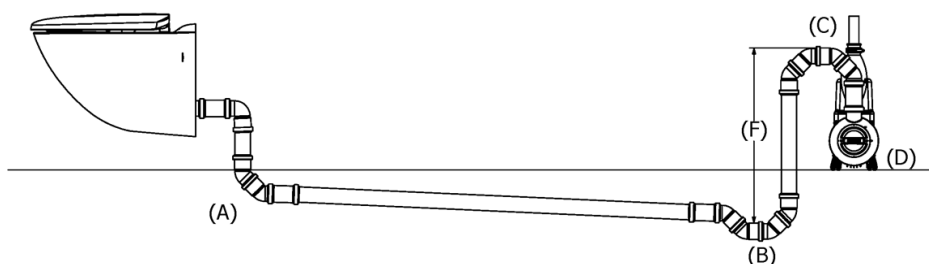


- (A) Avløpsvannskilde
(B) Transportlomme til rørsystemer over 6 m, 4 x 45° forbindelsesstykker
(C) Vacuumarator™-pumpe

Avløpsvannskilde og pumpe på samme nivå med rør under gulvet



- (A) 90° bend med (2 x 45°) forbindelsesstykker
(B) Omvendt svanehals
(C) Svanehals
(D) Vacuumarator™-pumpe
(E) Transportlomme, 4 x 45° forbindelsesstykker
(F) Maks. løftehøyde 800 mm



Installasjonsanbefalinger

Vacuumarator™-pumpen skal alltid være på samme nivå eller lavere enn den laveste avløpsvannskilden.

- Maks. 12 m rørlengde.
- Maks. høyde 800 mm (F).
- 90° bend rett fra avløpsvannskilden (toalettet/gråvannstanken) er akseptabelt.
- Legg rør med et fall på 10 mm per meter mot Vacuumarator™-pumpen.
- Hvis det ikke er mulig å legge rørene med nødvendig helling, må det legges inn en transportlomme rundt midten av røret.
- Det horisontale røret på sugesiden må IKKE installeres med stigning
- Alle bend: 2 x 45 grader.
- Svanehals: 4 x 45 grader.
- Transportlomme: 4 x 45 grader.

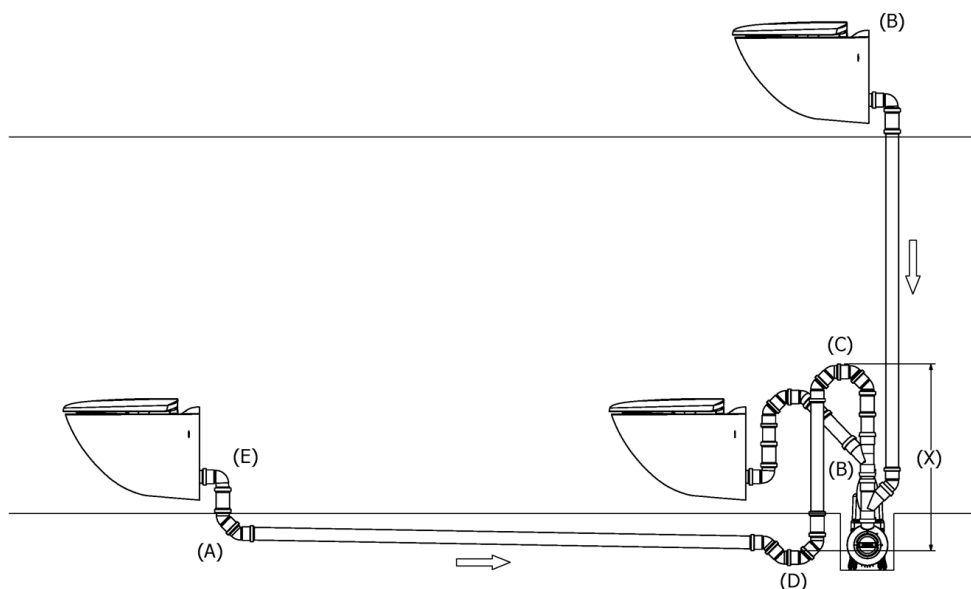
Det må ikke være spenninger eller vridninger i rørene gjennom installasjoner som kan resultere i lekkasjer eller brudd.

VOD/VIP vakuumside, flere toaletter, nedadgående rør

Avløpsvannskilder på ulike nivåer:

Pumpen plasseres bak avløpsvannskilden på laveste nivå (opptil maksimalt 12 m rørlengde).

- Ved legging av hevede rør til en Vacuumator™-pumpe må det brukes et 90° bend (eller 2 x 45° bend) fra toalettet (toalettene).
- Som vist nedenfor skal den lengste rørlengden alltid føres til toppen av Y-forgreningen (B) for å forhindre tilbakestrømming.

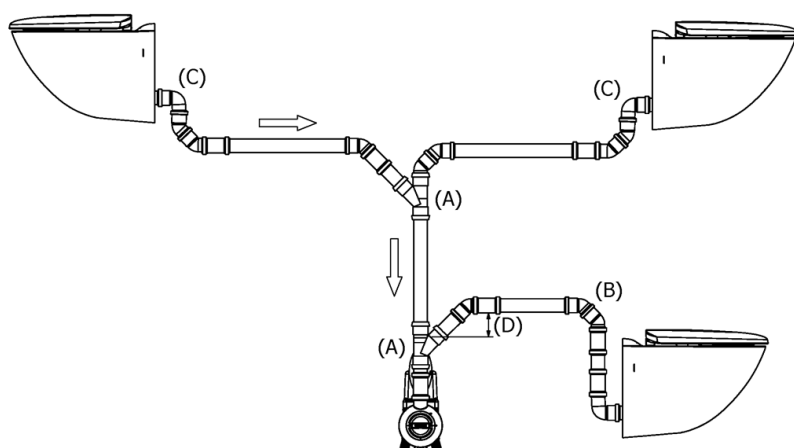


- (A) 2 x 45° bend
(B) Y-forgrening fra svanehals
(C) Svanehals

- (D) Transportlomme, omvendt svanehals
(X) Maks. høyde 800 mm
(E) 90° rett fra toalettet kan godtas

Avløpsvannskilder og Vacuumator™-pumpe på forskjellige nivåer:

Pumpen befinner seg lenger nede enn avløpsvannskildene (opptil 12 m rørlengde).



- (A) Y-forgrening
(B) Bend med 2 x 45° forbindelsesstykker
(C) Bend med (2 x 45°) forbindelsesstykker
(D) Min. 3 x D (minimumshøyden må være tre ganger rørets diameter)

VOD/VIP vakuumside, interface-enhet for gråvann, oppad- eller nedadgående rør

I de fleste situasjoner blir vakuumsystemet mest effektivt hvis man holder grå- og svartvann adskilt.

I Jets™-systemer strømmes gråvannet ned til en interface-enhet for gråvann før det går inn i vakuumsystemet (for ytterligere informasjon vises det til produktdatabladet).

Gråvann og interface-enheter i et vakuumbasert kloakksystem

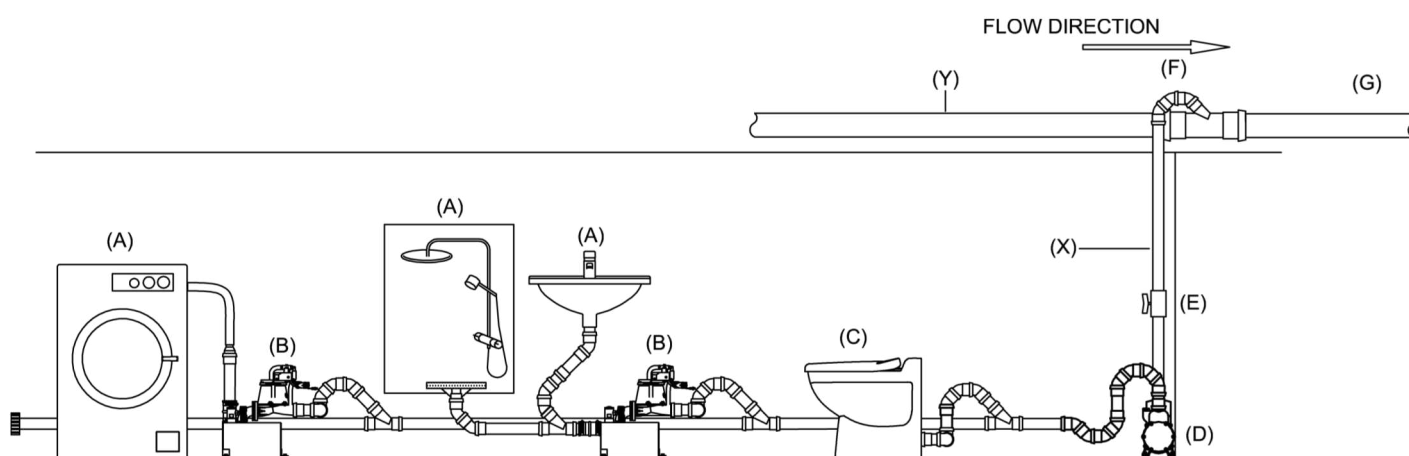
Gråvannet ledes av tyngdekraften ned til gråvannstanken. Deretter suges det gjennom vakuumsystemet til vakuumpumpen, før det pumpes til et deponeringspunkt.

Konstruksjonsprinsippene for tilkobling av gråvannstanker til et vakuumsystem er de samme som for andre avløpsvannskilder.

Oppadgående rør: Et gråvannssystem med en svartvannskilde lagt til

Denne illustrasjonen viser et eksempel på en vakuuminstallasjon under bakkenivå i et hus uten muligheter for selvfallsavløp.

Merk: På tegningen går avløpsvannet til et felles eller offentlig selvfallssystem.



Alle rør på vakuumsiden er Ø50 mm.

(X) De oppadgående rørene på trykksiden er Ø32 mm.

(Y) og (G) De horisontale rørene på trykksiden er Ø110 mm og fører avløpsvannet til selvfallssystemer, som kan komme fra andre avløpsvannskilder.

- (A) Gråvannskilder
- (B) Interface-enhet for gråvann
- (C) Svartvannskilde
- (D) Vacuumator™-pumpe

- (E) Avstengningsventil
- (F) Svanehal
- (G) Horisontalt rør på trykksiden til deponeringspunkt Ø110 mm

VOD/VIP trykkside, Vacuumator™-pumpe med oppadgående rør

- Med trykk- eller utløpssiden av vakuumsystemet menes rørinstallasjonen mellom Vacuumator™-pumpen og oppsamlingspunktet (tanken, kloakken, kloakkbehandlingsanlegget osv.).

Trykkside, VOD/VIP-installasjoner

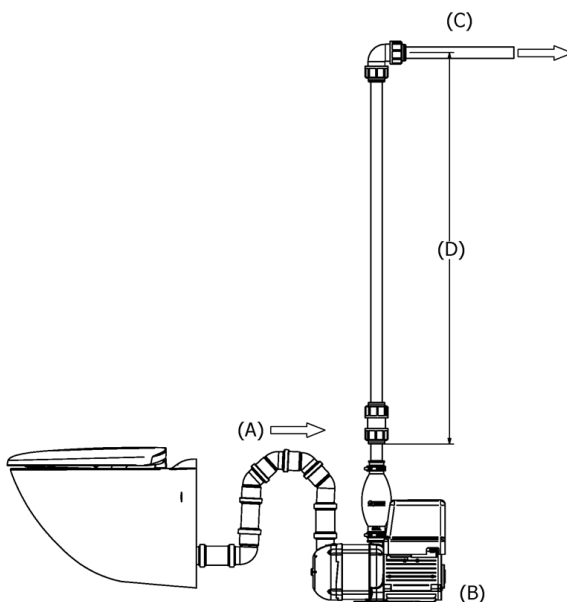
- Pumpen må alltid installeres på samme nivå som eller lavere enn den nederste avløpsvannskilden i systemet.
- Ved behov kan det installeres en tilbakeslagsventil på utløpet fra Vacuumator™-pumpen.

Det er en minimums- og en maksimumsavstand (D) mellom tilkoblingene på det vertikale røret på trykksiden. Det er denne lengden som er løftehøyden.

Ultima-pumper: Min. 32 cm, maks. 3 m med tilbakeslagsventil, 2 m uten tilbakeslagsventil.
15MB-pumper: Min. 100 cm, maks. 5 m med tilbakeslagsventil, 2 m uten tilbakeslagsventil.

MERK: Maks. rørlengde på trykksiden (D + C) er

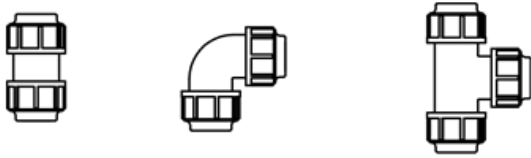
- Ultima-pumpe: 30 m
- 15 MB-pumpe: 100 m



- (A) Rør på vakuumsiden
(B) Vacuumator™-pumpe
(C) Rør på trykksiden
(D) Løftehøyde

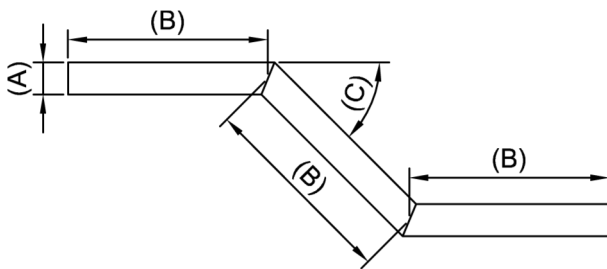
VOD/VIP trykkside, transportlommer og koblinger

Utløpsrøret fra pumpen er under trykk. For å unngå lekkasje må man bruke en trykkobling eller lignende.
MERK: Bruk alltid Ø32 mm rør på trykksiden av et VOD-rørsystem.



Disse rørtilkoblingene er tilgjengelige fra din rørleverandør. En T-tilkobling kan brukes på trykksiden av et system.

Transportlomme på trykksiden



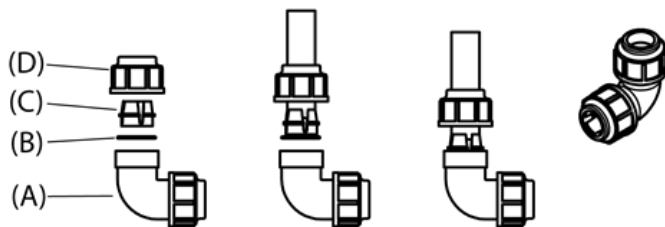
En ferdig sammensatt transportlomme er tilgjengelig fra Jets™-leverandøren.

Med en slik transportlomme kan avløpsvannet transporteres til et høyere liggende utløpspunkt. Samtidig forhindrer transportlommen tilbakestrømming til pumpen og til sugesiden.

- (A) Ø32 mm
- (B) 20 cm
- (C) 45°

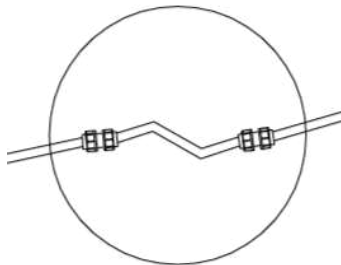
Trykkside, trykkobling

Illustrasjonen nedenfor viser montering av en albueforbindelse på toppen av et vertikalt rør.



Installer rørkomponentene på pumpeutløpet som følger:

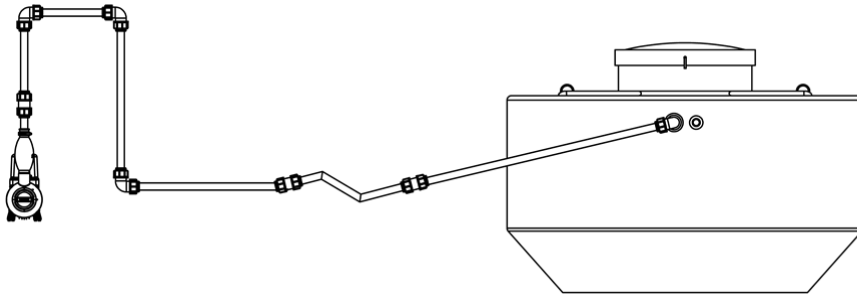
- 1) Sett O-ring (B) på enden av røret, og deretter trykkoblingen (C). Sett skrudelen (mutteren) (D) på røret.
- 2) Skyv trykkobling med O-ring inn i enden av albuerøret (A).
- 3) Skru godt til, og husk å se her når du foretar lekkasjetester.



Merk trykkoblingene på et oppadgående trykksatt rør mot en lagertank.

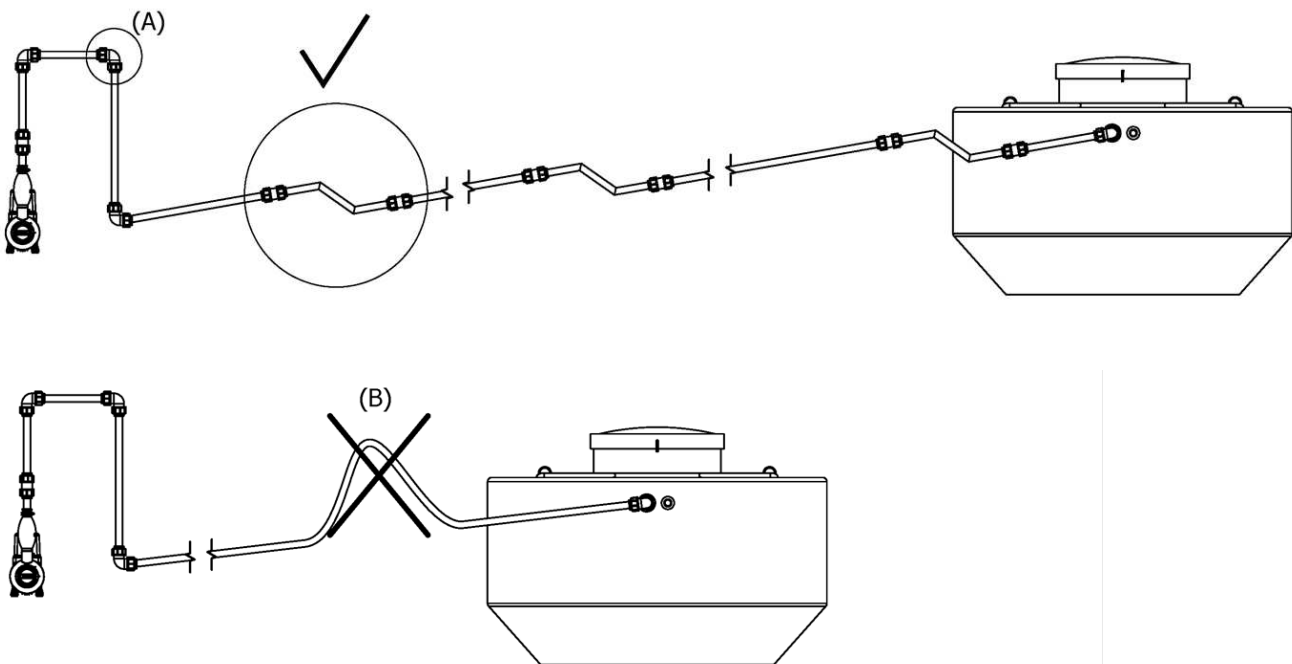
VOD/VIP – rør på trykksiden

Trykkside, horisontal rørlengde til en oppsamlingstank



- På trykksiden må det installeres transportlommer hver 15. meter på røret mellom utløpet fra Vacuumator™-pumpen og oppsamlingstanken. Eksempel: Hvis røret er 17 m langt, trenger man en transportlomme i midten.
- Bruk sikre forbindelsesstykker (klemmer) til alle rørforbindelser (dvs. trykkoblinger).
- Prefabrikkerte transportlommer kan fås fra din Jets™-leverandør.

Trykkside, installasjon med stigning til en oppsamlingstank

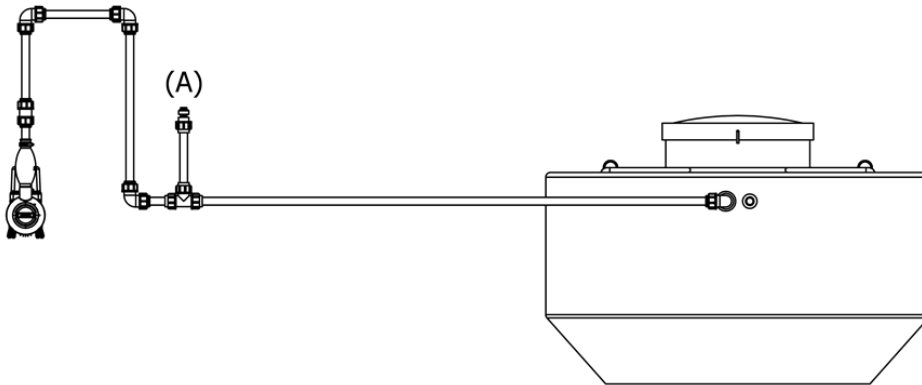


- Det må brukes transportlommer (✓) på rør med rett stigning. Transportlommene skal være minst 3–7 m fra hverandre, alt etter hvor stor den totale løftehøyden er.
- Bruk sikre forbindelsesstykker (A) til alle rørforbindelser (dvs. trykkoblinger).
- Se databladet for Vacuumator™-pumpen for mer informasjon.
- Unngå vertikale seksjoner på enden av røret (B).

Tilbakeslagsventiler

Hvis utløpsrørene skal legges til en tank, Biotank eller et annet avløpspunkt som ligger høyere enn vakuumenheten (som vist på tegningene over), må det installeres en tilbakeslagsventil på utløpssiden av pumpen. Passende tilbakeslagsventiler er tilgjengelige fra din lokale Jets™-leverandør.

Trykkside, installasjon med fall til en oppsamlingstank



Enveis luftventil

- Hvis det er fall i røret til tanken, må det brukes en enveis luftventil (A).
- Denne ventilen kan installeres inni installasjonen hvis plassen tillater det, eller utenfor på det høyeste punktet på det nedadgående røret.
- Høyden på ventilen og røret avhenger av forholdene på stedet.
- I noen tilfeller der maksimal rørlengde overskrider anbefalt rørlengde med fall, kan det være nødvendig å installere en enveis luftventil (A) på det høyeste punktet på trykksiden av systemet. Da unngår man problemer med tømningen av avløpsvann fra pumpen/avløpsvannskilden.

Trykkside, rør lengre enn det som anbefales

- Ø32 mm rør:
 - Maksimal lengde 30 meter for Ultima-pumper.
 - Maks 100 m lengde til 15MB-pumper.
- Rørlengder ut over maks lengden:
 - Ved fallende rør kan man gå ut over den maksimale rørlengden.
 - Ved forlengelse av anbefalt rørlengde må rørdiameteren økes fra Ø32 mm til minimum Ø50 mm. Økningen må finne sted på det punktet der den anbefalte rørlengden slutter.

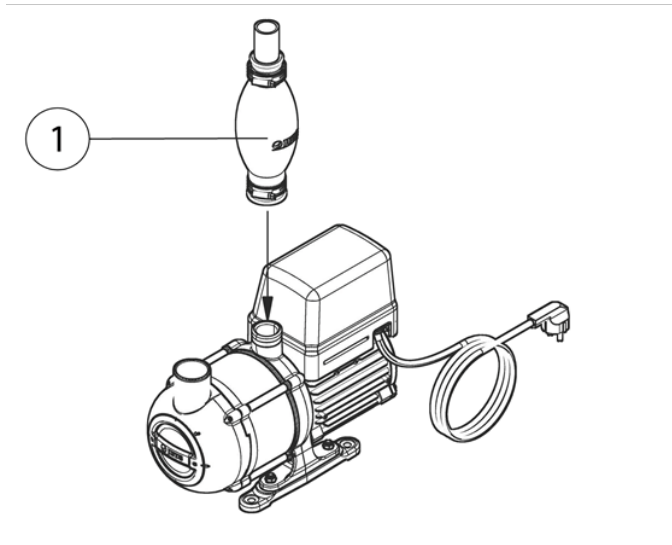
Tilbakeslagsventiler for VOD/VIP-installasjoner

For at trykksiden av systemet skal oppnå den installerte pumpens løftekapasitet, og for å forhindre tilbakestrømning eller bobler i avløpsvannskilden, kan det være nødvendig å installere en tilbakeslagsventil.

Kontakt alltid din lokale Jets™-representant hvis du lurer på om du trenger tilbakeslagsventil.

For Vacuumarator™-pumpe av typen Ultima

Et Vacuumarator-tanksett ① til bruk som tilbakeslagsventil leveres alltid sammen med Ultima-pumpen.



Se alltid databladet for både Ultima-pumpen og Vacuumarator-tanksettet for instruksjoner om bruk.

1) Vacuumarator-tanksett, høyden er 32 cm.
Merk: Dette er samme høyde som minste løftehøyde.

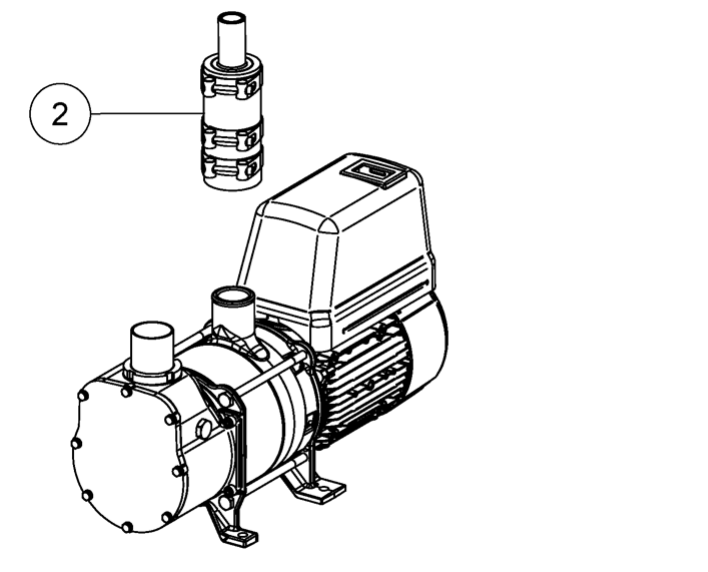
Om tilbakeslagsventilen og kulen inni skal installeres, kommer an på løftehøyden til røret på trykksiden av Vacuumarator™-pumpen av typen Ultima.

Kulen og tetningsringen leveres sammen med settet, men er ikke installert i tanken.

Løftehøydene for en Vacuumarator™-pumpe av typen Ultima er som følger:

- Ved en løftehøyde på inntil 1 m er det ikke behov for tilbakeslagsventil.
- Ved en løftehøyde på over 1 m er det nødvendig med en tilbakeslagsventil med installert kule og tetningsring. Maksimal løftehøyde er da 3 m.
- Lange horisontale rørstrekk (15–30 m) med stigning må ha tilbakeslagsventil installert.

For Vacuumarator™-pumpe av typen 15MB



2) Tilbakeslagsventil for 15MB-pumpe

Løftehøydene for en Vacuumarator™-pumpe av typen 15MB er som følger:

- Løftehøyde min. 1 m
- Uten tilbakeslagsventil maks. 2 m
- Med tilbakeslagsventil maks. 5 m

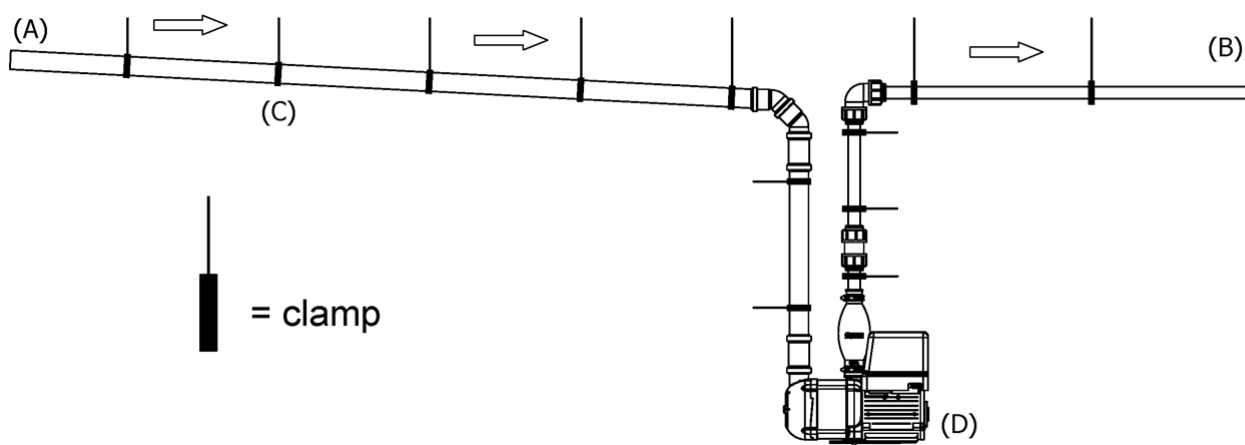
Anbefalte rørklemmeplasseringer

Ved legging av vakuumsrør bør det brukes klemmer overalt der det trengs. Da oppnås det et godt feste, og man unngår at rørene beveger seg under nedskylling.

Rørklemmer

- På vakuumsiden må det på Ø50 mm rør settes på rørklemmer med én meters mellomrom (eller for annethvert spikerslag) langs hele røret og på sammenkoblinger.
- På trykksiden krever Ø32 mm-/Ø50 mm-rør (avhengig av hvilken type pumpe som er installert) at det monteres rørklemmer med 1–2 m mellomrom langs hele røret (innendørs rørsystem).
- Både før og etter eventuelle retningsendringer.
- Ved installasjon av vertikale rør.
- Etter tilkobling av avløpsvannskilder som toaletter, urinaler og gråvannstanker.

Merk: Rørklemmer er påkrevd både på vakuumsiden og trykksiden i et system.



(A) Vakuumside, horisontale rør
(B) Trykkside, horisontale rør

(C) Rørklemmer
(D) Vacuumator™-pumpe

Rengjøringsløsninger

Ved vedlikehold av vakuumsrørssystemer er det visse faktorer som særlig må tas hensyn til. Det anbefales at man bruker Jets™ Descale Gel i begynnelsen, og at man deretter fortsetter med Jets™ Descale Gel og Jets™ Toilet Clean. Dette bidrar til at man unngår mineralavsetninger. Graden av slik beleggdannelse avhenger av temperatur og vannets innhold av kalsium og andre mineraler. Avsetningene danner et tykt, hardt lag på innsiden av kloakkrørene. Slike kalkavsetninger hindrer fri flyt av avløpsvann, gjør vakuomet mindre effektivt og fører til slutt til at gjennomstrømningen i rørene blokkeres helt.

Jets™ Descale Gel

Jets™ Descale Gel er et miljøvennlig og ekstra kraftig middel for fjerning av mineralavsetninger og tørrstoffansamlinger i vakuumsrør og avløpsvannskildesystemer. Gelens egenskaper gir lengre kontaktid og effektiv fordeling i rørene i vakuumsystemet. Dette kraftige produktet forhindrer kalkavsetninger i vakuumsrør, lagringstanker og komponenter, og sørger for at avløpsvannet strømmer fritt. Jets™ Descale Gel kan også brukes direkte på kalkavsetninger i porselensskåler for lokal rengjøring og kan trygt brukes på rustfritt stål, akrylplast og maling av god kvalitet.

Jets™ Descale tilfredsstiller de strengeste miljø- og sikkerhetskravene. Produktet kan trygt slippes rett ut i eksisterende kloakksystemer. Det er viktig å følge lokale, nasjonale og internasjonale regler for utslipp, både på land og til sjøs.



Jets™ Toilet Clean Plus

Jets™ Toilet Clean Plus kan brukes til regelmessig rengjøring av enhver avløpsvannskilde og alt standard badersutstyr. Produktet er gelbasert, og er derfor i kontakt med kalkavsetningene i avløpsvannskilden i lengre tid. Rengjøring, avkalking og desinfisering kan dermed skje i én enkel operasjon. Etter at man har hatt i gelen, spyles avløpsvannskilden på vanlig måte. Da blir eventuelle kalkavsetninger løst opp, og man unngår opphopninger i systemet.



Dosering

Jets™ Descale Gel kan brukes ved enten å påføre den direkte i hver horisontal hovedgren via en automatisk doseringsenhet, eller direkte på avløpsvannskilden. Hvis en automatisk doseringsenhet brukes til dosering, bør den installeres på enden av hovedstammen. Se det produktspesifikke databladet for mer informasjon om bruken.

Fordeler ved å bruke Jets™ Descale Gel og Toilet Clean Plus

- Ved å bruke produktene regelmessig sparer man tid og penger til vedlikehold.
- Unngå kostbare tilstoppinger og utskiftninger av rør som følge av mineralavsetninger.
- Et unikt biologisk produkt som er sikkert og effektivt.
- Korroderer ikke metall, skader ikke PEH-rør og løser ikke opp pakninger.
- Sikkert på rustfritt stål, akrylplast og maling av god kvalitet.
- Skånsomt mot brukere, rør og miljøet.
- Ikke noe behov for høyt trykk eller kraftige kjemikalier.
- Inneholder inhibitorer som forebygger skade på systemet.
- Ikke-brennbar.

Merk: Med avløpsvannskilder menes toaletter, urinaler, huktoaletter (kinesiske toaletter), interface-tanker osv.

Antiskummingsmiddel

Jets™ tilbyr også et antiskummingsmiddel som bidrar til å redusere skummingen i vakuumsrørssystemer der det transporteres store mengder såpevann.

Frostsikring av systemer

Hvis systemet ditt befinner seg på et sted med tilgang til elektrisitet, må du passe på at det er plussgrader i rommet til toalettet og Vacuumator™-pumpen, og at rørene til tanken og selve tanken er beskyttet med varmekabler.

Hvis det ikke kan garanteres at omgivelsestemperaturen vil holde seg over 0 °C, anbefales det sterkt å bruke Jets™ Frostsikring. Dette er et produkt som er beregnet på sanitærsystemer. Ikke bruk frostvæske for bil.

Daglig bruk av toalettet

LFD (Bruk av vann fra kanne og vannpumpe):

- Bland ønsket mengde Jets™ Frostsikring med vann. Se temperaturtabellen på etiketten for fortynningsinstruksjoner. Hell den fortynnede løsningen i vannbeholderen ved siden av toalettet. Det er viktig at frostvæsken blandes med vann som angitt før den helles inn i beholderen. Skyll ned to til fem ganger etter første gangs bruk av toalettet for å være sikker på at hele sanitærsystemet eksponeres for Jets™ Frostsikring.

CFD (Vannverksvann eller brønn med pumpe):

- Hell den nødvendige mengden Jets™ Frostsikring i toalettet hver gang toalettet har vært brukt. Det er ca. 500 ml vann i toalettskålen. Se temperaturtabellen på etiketten for fortynningsinstruksjoner. Skyll ned, og gjenta to til fem ganger, etter første gangs bruk av toalettet for å være sikker på at hele sanitærsystemet eksponeres for Jets™ Frostsikring.

Ute av bruk

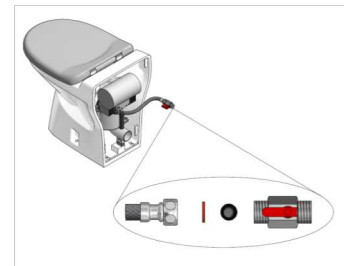
(hvis systemet er ute av bruk i en periode med temperaturer under null)

LFD:

- Løft vannpumpen ut av beholderen. Trykk på utløserknappen for å tappe ut vannet fra slangen, vannpumpen og toalettet.
- Ytterligere frostsikring av toalettet er ikke nødvendig hvis prosedyrene for daglig bruk av toalettet er fulgt.

CFD:

- Steng vanntilførselen til toalettet. Løsne slangen fra vannventiltilkoblingen. Trykk på utløserknappen for å tømme ut vannet fra toalettskålen og tappe ut vannet fra slangen og magnetventilen.
- Ytterligere frostsikring av toalettet er ikke nødvendig hvis prosedyrene for daglig bruk av toalettet er fulgt.



Frostsikring av utløpsrør

- For systemer med LFD-ventil er det ikke nødvendig med annen frostsikring hvis prosedyrene for daglig bruk av toalettet følges.
- Ved frostsikring av utløpsrør: 500 ml fortynnet Jets™ Frostsikring (fortynnet i henhold til produktinstruksjonene og temperaturtabellen) helles i den tomme toalettskålen og skylles ned; for hver nedskylling beskyttes 3–5 m med rør. Eksempel: Til en total rørlengde på 10 m (både Ø50 mm og Ø32 mm rør) trengs det 2–3 nedskyllinger med fortynnet Jets™ Frostsikring. Antallet nedskyllinger er avhengig av lengden og fallet på utløpsrørene.
- Hvis systemet er tilkoblet strømmettet, anbefaler vi å bruke eksterne varmekabler – rør med innkapslede kabler anbefales ikke. Kabler monterte på utsiden av Ø32 mm rør med beskyttende isolasjon anbefales (kontakt distributøren for mer informasjon om aktuelle rør).
- Jets™ anbefaler å grave ned det 32 mm tykke røret fra pumpen til tankutløpet. Rørene må isoleres med et 50 cm tykt dekke. Isolasjon er nødvendig for å forhindre at frost trenger inn i rørene. Dette gjelder spesielt for systemer uten strøm og varmekabler. Utløpsrør skal i tillegg være isolert hvis frostoffrie grøfter ikke er mulig. Ikke la noen del av røropplegget være eksponert for vær og vind. Ellers øker sannsynligheten for frost dramatisk.

Frostsikring av tanker

Jets™ Biotank

- Jets™ anbefaler at Jets™ biotank graves ned til akkurat under det nedre luftinntaket (ca. 28 cm) og dekkes med isolasjon (isolerende dekkplater) rundt tanken. Utløpslangene og infiltrasjonsgrøften skal også isoleres godt.
- Det er også mulig å plassere tanken inne i en isolert kasse i nærheten av bygningen. Dermed unngår man å måtte isolere lange rør og eventuelt legge varmekabler (strøm). For hytter som skal brukes om vinteren eller i kjøligere perioder og ikke har mulighet for installasjon av varmekabler, anbefales det at tanken plasseres så nær bygningen som mulig. Dette reduserer arbeidet som trengs for å frostsikre rørene til tanken.
- For steder med strøm: Det anbefales å installere varmekabler, enten i form av et sett levert av Jets™ (bare tilgjengelig for tanker solgt før juni 2013), eller i form av kabler som dekker bunnen av tanken, med enden av kabelen fra røret som går ut fra hytten. Se databladet for produktet, som følger vedlagt, for detaljert informasjon om installasjon og bruk.

Innkapslede tanker (opsamlingstanker)

- Hvis tanken er frittstående eller ikke isolert tilstrekkelig, bør det vurderes om varmekabler eller annen frostsikring er nødvendig. Kontakt leverandøren av tanken for aktuell informasjon om nedgraving av tanken.
- Bor et hull ved innløpet til tanken, og plasser 1–2 m med varmekabel i tanken.
- Tanken må ikke fylles til mer enn 2/3 om vinteren, på grunn av faren for utvidelse.

Se spesifikasjonene fra leverandøren av tanken for informasjon om utgraving og frostsikring av tanker.

For at Jets™ skal kunne gi deg så god hjelp som mulig, trenger vi så mye informasjon som mulig når du henvender deg til oss.

Service og vedlikehold, opplysninger fra kunden

Vi ber om at du gir oss alle relevante opplysninger når du henvender deg til oss med en forespørsel eller bestilling.

Følgende opplysninger bør gis:

- Jets™' enhetsnummer
- Prosjektnummer
- Kundeordrenummer
- Delenummer og -beskrivelse
- Ønsket antall av de ulike delene
- Serienummer hvis relevant
- Riktig fakturaadresse
- Fullstendig leveringsadresse (eller i det minste om det endelige bestemmelsesstedet er innenfor eller utenfor EU). MERK: DHL leverer ikke til postbokser. De ber også om navn, e-postadresse og telefonnummer til en kontaktperson.
- Kontaktopplysninger for den som sender inn forespørselen

Hvis forespørselen gjelder pumper, ber vi om at du gir følgende opplysninger:

- Modellnummer
- Serienummer
- Delebeskrivelse
- Delenummer, hvis du kjenner det eller finner det

Support

Kontakt din lokale leverandør/agent eller Jets Vacuum AS for support.

Jets Vacuum AS
Myravegen 1
6060 Hareid

Tlf.: + 47 70 03 91 00
Faks: + 47 70 03 91 01
E-mail: post@jets.no

Atmosfærisk trykk

- Lufttrykk ved havnivå. Ethvert lufttrykk under atmosfærisk trykk, ofte angitt i prosent av totalt vakuum.

Tilbakestrømning

- Enhver strømning av væske tilbake til en avløpsvannskilde.

Biotank

- En lager- og behandlingstank som kan kobles til svartvannskilder som toaletter og urinaler. Biotanken samler opp og filtrerer svartvann og slipper det filtrerte svartvannet ut i en filtreringsgrøft, en tank e.l.

Svartvann

- Avløpsvann fra toaletter og urinaler.

Grenledning

- En del av en vakuumsrørledning som forbinder et begrenset antall avløpsvannskilder med hovedvakuumsrøret.

CVS™

- CVS™ – Constant Vacuum System, «konstantvakuumsystem». Det er vakuum i rørene hele tiden. Pumpen starter når vakuomet faller under et fastsatt nivå.

Utslippspunkt

- Stedet der utløpsrøret fra Vacuumator™-pumpen leverer avløpsvann til en septiktank, behandlingseenhet eller offentlig kloakk.

Avløpsvann

- Et generelt begrep som omfatter alt som kommer inn i, eller fraktes i, et avløpssystem. Brukes ofte om kloakkvann eller svartvann.

Svanehals

- Oppadrettet forbindelsessløyfe som forhindrer tilbakestrømning.

Gråvann

- Bransjebetegnelse for spillvann fra kjøkken, bad, vaskerom osv.

Interface-enhet for gråvann (INT)

- En ventil, en styreenhet og en interface-tank for gråvann. Brukes til å kontrollere mengden gråvann som slippes inn i vakuumsystemet.

Gråvannrensseanlegg

- En lager- og behandlingstank som kan kobles til gråvannskilder. Biotanken samler opp og filtrerer gråvann og slipper det filtrerte gråvannet ut.

Horisontalt rør

- Samlerør fra avløpsvannskildene til det vertikale røret til Vacuumator™-pumpen.

Tilbakeslagsventil

- En enveisventil som installeres for å forhindre lekkasjer og tilbakestrømning.

Enveis luftventil

- En ventil som slipper luft inn i rør, og som forhindrer at det slipper ut væske fra en pumpe eller et toalett.

Væskeplugg

- En plugg av avløpsvann som dannes i en transportlomme.

Helling

- Viser vanligvis til nedadgående (fallende) vinkel på et rør.

Trykkside/utløpside

- Alt utstyr og alle rør mellom en vakuumenhet og utslippspunktet (septiktank, behandlingseenhet eller offentlig kloakk).

Transportlomme

- En felle som samler opp avløpsvann underveis i rørstrekket. Det er i transportlommene det dannes væskeplugg.

Vakuum

- Ethvert lufttrykk under atmosfærisk trykk. Angis ofte i prosent av totalt vakuum.

Vakuumgenerator, vakuumpumpe

- Utstyr som suger og skaper trykk ved hjelp av vakuum, og som transporterer blandinger av væske og luft.

Vacuuarator™-pumpe

- En vakuumgenerator utviklet av Jets™ som skaper vakuum og både transporterer og masererer kloakkvann. Vacuuarator™-pumpen er en spesialkonstruert pumpe basert på Helivac™-pumpeprinsippet.

Vakuumside

- Alt utstyr og alle rør på vakuumsiden av vakuumenheten.

Vakuumenhet

- En forhåndsbygd enhet som brukes til å skape vakuum. Består av én (1) eller flere Vacuuarator™-pumper.

Vakuumsystem

- Et komplett system til transport av avløpsvann, herunder gråvann og kondensvann, fra avløpsvannskilden til utløpet ved hjelp av vakuum.

Vertikale stigerør

- Rør som går vertikalt opp eller ned fra avløpsvannskilder til et horisontalt rør i taket. Det nedadgående røret til Vacuuarator™-pumpen kalles samlør.

VOD™

- «Vacuum On Demand» – «vakuum på forespørsel». Et system der en pumpe skaper vakuum i rørsystemet når det skylles ned i et toalett eller et urinal, eller når en gråvannstank tømmes. Brukes i mindre systemer med fire eller færre avløpsvannskilder.

Avløpsvann/avløpsvannskilde

- Avløpsvannet fra avløpsvannskilder som toaletter, urinaler osv.



Jets Vacuum AS | Myravegen 1 | NO-6060 Hareid | Norway
Tel: (+47) 70 03 91 00 | Fax: (+47) 70 03 91 01 | E-mail: post@jets.no
www.jetsgroup.com